

SOLEAL NEXT

HET UNIVERSELE RAAM

MODULE

75 MM



Heathervale House

Thomson Snell & Passmore

sapa:

Architect: Morton Scarr
Fotografie: John Kees Photography

By  Hydro



SOLEAL NEXT

/ HET UNIVERSELE RAAM

GRENSDOORBREKEND RAAM VOOR ARCHITECTONISCHE CREATIVITEIT

MEER MOGELIJKHEDEN

Het SOLEAL Next-raam biedt architecten en adviseurs een uitgebreid gamma oplossingen, zodat ze een maximale creatieve vrijheid hebben bij het ontwerpen van een gebouw.

Meer toepassingen

Het SOLEAL Next-raam is beschikbaar in een Zichtbaar en Minimaal design, naar binnen en naar buiten draaiend, en past zo bij alle soorten architectuur. Er zijn verschillende toepassingen: Ramen met 1 en 2 vleugels en raamdeuren, bandramen, geïntegreerde of overlappende assemblages, vaste ramen, met bovenlicht of vaste zijlichten, horizontaal en verticaal pivoterend raam, uitzetakraam en valraam.

De raamdeuren worden ook aangeboden met een lage dorpel voor toegang van personen met beperkte mobiliteit. De installatie en de bekledingsomgevingen zijn dezelfde als voor de SOLEAL Next-deuren.

Meer comfort

SOLEAL Next biedt doeltreffende thermische, akoestische en weerbestendigheidsprestaties, en voldoet aan de meeste vereisten volgens de internationale regelgevingen.

Meer design

SOLEAL Next combineert een esthetisch design met een ruime keuze aan kleuren en toebehoren, alsook verborgen elementen, wat elegantie en moderniteit toevoegt aan nieuwe bouwprojecten of renovaties.

MINDER IMPACT

Met de VN-duurzaamheidsdoelstellingen als kompas willen we de CO₂-uitstoot tegen 2025 met de helft verminderen en ons ertoe verbinden om van 2018 tot eind 2030 wereldwijd 500.000 mensen de kans te geven kwaliteitsonderwijs en vaardigheden te verwerven.

Kleinere CO₂-voetafdruk

Door gebruik te maken van Hydro CIRCAL®, een legering vervaardigd met minimaal 75% gerecycled end-of-lifecycle aluminium (post-consumer schroot), kunnen tonnen schroot die anders vast afval zouden worden, opnieuw in het systeem worden gebracht. De thermische onderbrekingselementen van SOLEAL Next zijn gemaakt van gerecycled materiaal, waardoor drankflessen een tweede leven krijgen.

Meer recyclebaar

De certificatieprocedure voor het verkrijgen van het Cradle-to-Cradle label voor SOLEAL Next loopt. De specifieke kenmerken dragen bij tot de constructie van duurzame gebouwen die in aanmerking komen voor de belangrijkste milieucertificeringen.

SOLEAL NEXT 75

/ MEER MOGELIJKHEDEN. MINDER IMPACT.



BELANGRIJKSTE KENMERKEN & INNOVATIES

MEER DESIGN & ESTHETIEK

- Ruime keuze uit Minimaal en Zichtbaar kader- en vleugeldesign
- Verborgen beslag
- Verborgen handgreep en afwatering
- EXCLUSIVE® collectie handgrepen

GROTE AFMETINGEN

- Hoogte: tot 3 meter
- Beglazingsdikte: tot 69 mm
- Vullingsgewicht: tot 160 kg

MEER TOEPASSINGEN

- Talrijke openingsmogelijkheden
- Compatibel met gevel- en andere reeksen
- Samengestelde assemblages
- Horizontaal en verticaal pivoterend raam
- Residentiële deur
- Raamdeur
- Borstwering
- Motorisatie beschikbaar voor kipstand
- Magnetisch raamcontact

MEER VEILIGHEID EN TOEGANKELIJKHEID

- Inbraakwerendheid tot RC2
- Veiligheidsglaslatten voor het installeren van ruiten langs buiten, ook naar buiten draaiende oplossingen
- Gebouwbeheersysteem: verborgen vergrendelingssensor
- Verlaagde dorpel voor mensen met beperkte mobiliteit: 15-20 mm

MEER PRESTATIES

- Thermisch: U_w tot 0.73 W/m²K
- Luchtdichtheid: Klasse 4
- Waterdichtheid: Klasse E1500
- Windweerstand: Klasse 5
- Geluidisolatie: R_w tot 47 dB

MEER DUURZAAMHEID

- SOLEAL Next is gemaakt van Hydro CIRCAL®, aluminium vervaardigd met minimaal 75% gerecycled end-of-lifecycle aluminium.
- PVC-vrije componenten
- Cradle-to-Cradle®: in aanvraag
- Dynamische EPD*-berekening beschikbaar via TechDesign
- 75% gerecycled en 95% recyclebaar

SOFTWARE

- Beschikbaar in TechDesign
- BIM: beschikbaar in Tech3D, Archicad en REVIT

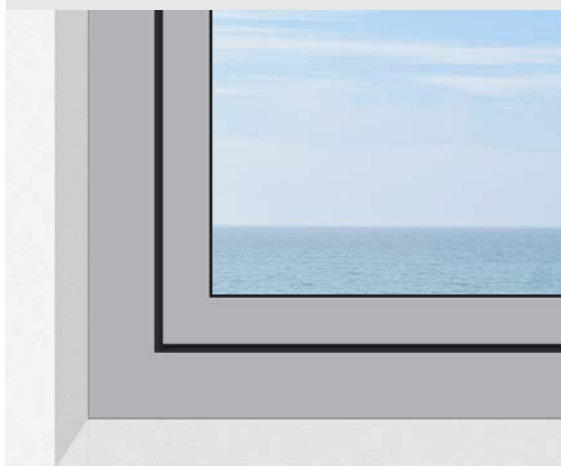
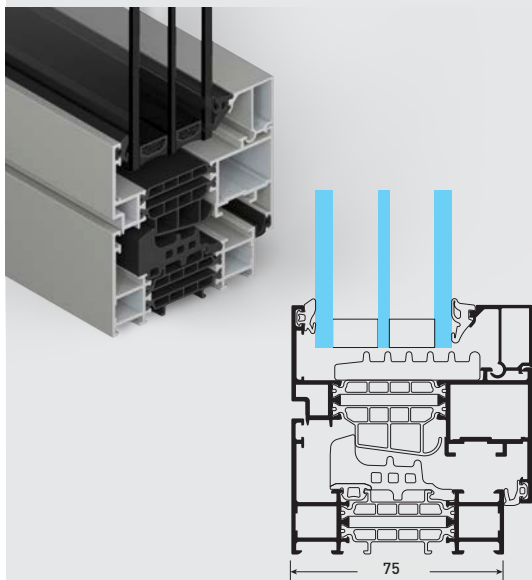
*Milieuproductverklaring

SOLEAL NEXT

/ EEN MODULAIRE OPLOSSING

ZICHTBAAR NAAR BINNEN DRAAIEND

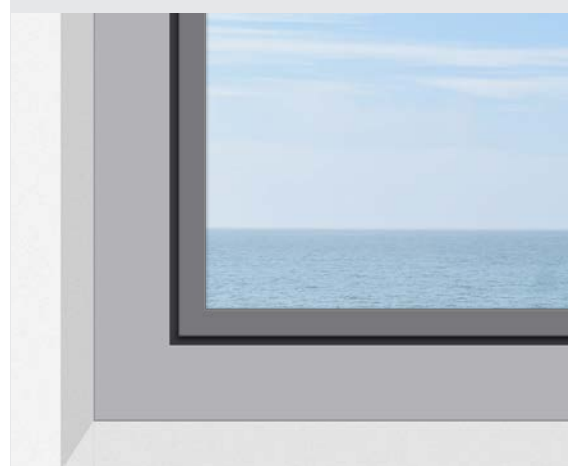
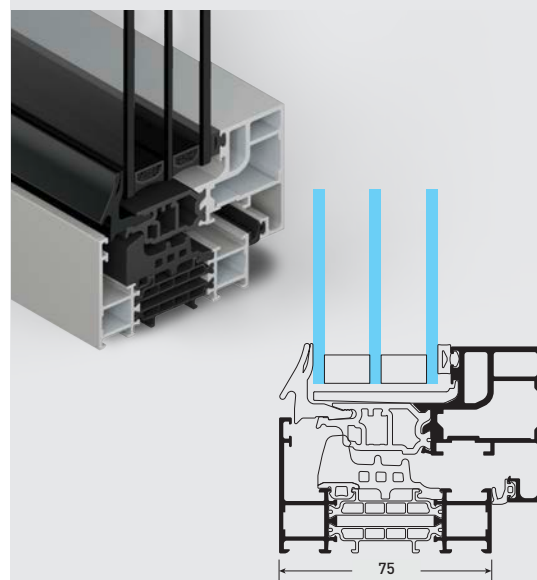
De zichtbare structuur is in evenwicht tussen het vaste kader en de opengaande vleugel, wat het raam een extra esthetisch accent geeft.



SOLEAL NEXT Zichtbaar, Naar binnen draaiend

MINIMAAL

Dankzij de slanke lijnen van de minimale vleugel kan een elegante en minimalistische architectuur gecreëerd worden.

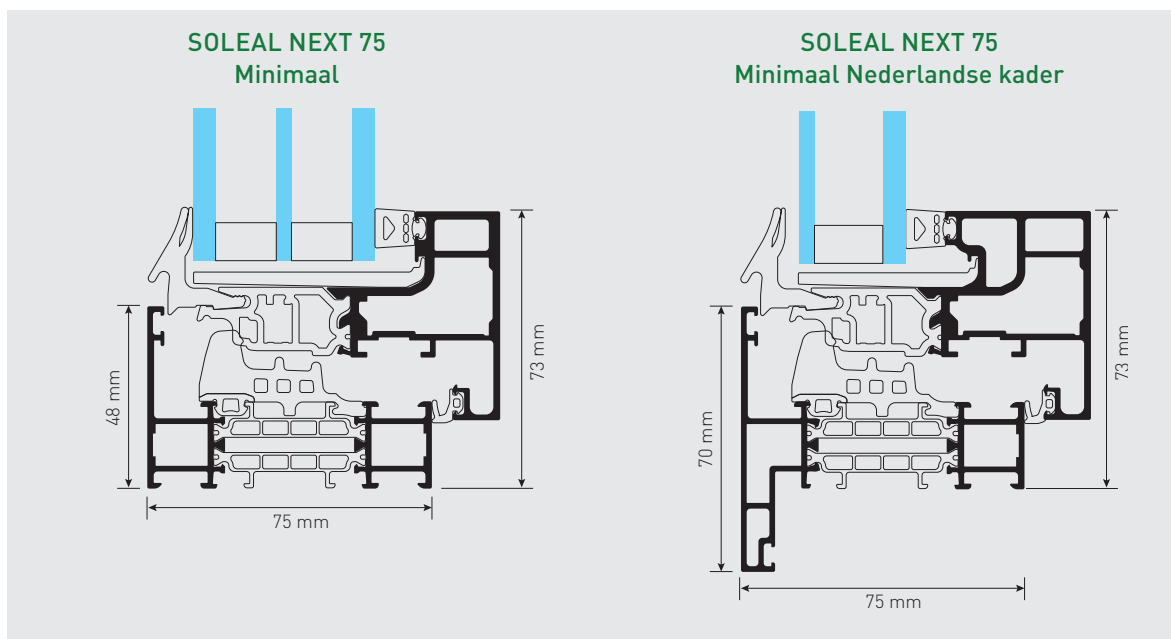


SOLEAL NEXT Minimaal

SOLEAL NEXT

/ MINIMAAL

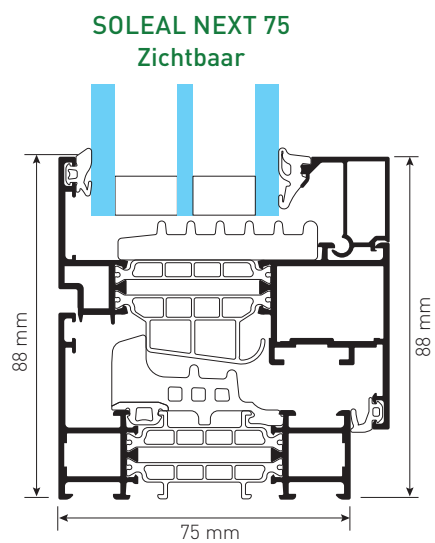
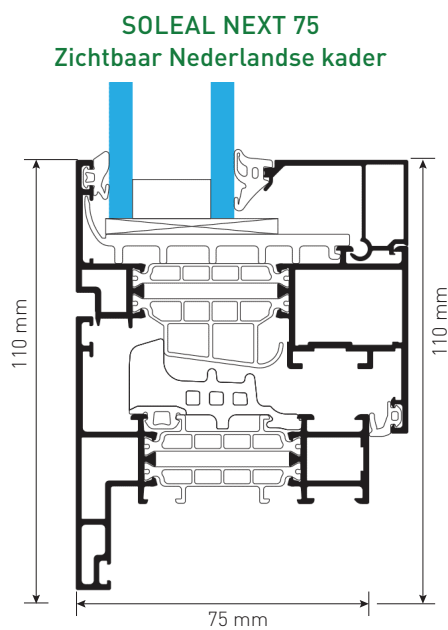
De gepatenteerde opengaande vleugel met slanke, subtiële aanzichtbreedte is perfect om het zichtbare aluminium te reduceren en de glaspartij te vergroten.



SOLEAL NEXT

/ ZICHTBAAR NAAR BINNEN DRAAIEND

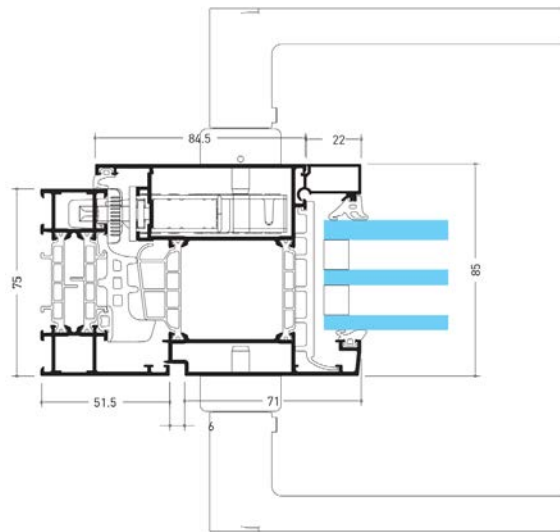
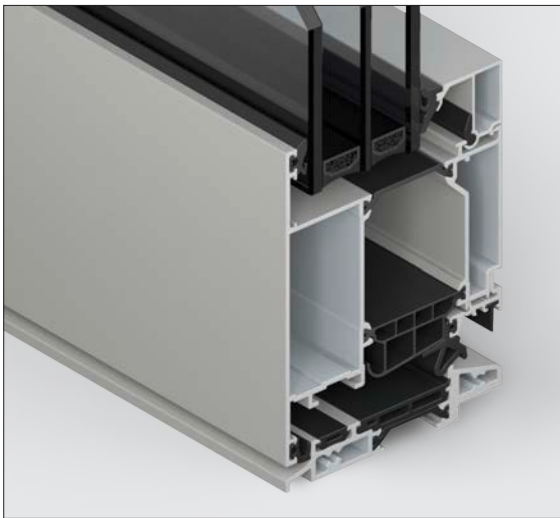
De stijlvolle zichtbare opendraaiende vleugel biedt een eigentijdse, moderne look.



SOLEAL NEXT

/ RESIDENTIËLE DEUR

De residentiële deur past naadloos in elk type woning en garandeert een duurzame werking. Beschikbaar in enkele of dubbele deur, naar binnen of naar buiten draaiende deur.



SOLEAL NEXT

/ VERBORGEN ELEMENTEN EN BESLAG

ESTHETIEK

- Onzichtbare scharnieren voor een minimalistische look
- Elegant beslag, harmonieuze afwerkingen
- Afwerking dekt trekstang en kadergroef af voor een strak uitzicht

SNELLE ASSEMBLAGE

- Frontaal gemonteerde elementen
- Direct ponsen van de trekstang
- Geen groefinkepingen in de vleugel
- Positionering met afrembare stoppers

EENVOUDIGE LEVERING

- Geen gelakte of geanodiseerde onderdelen, wat de doorlooptijd voor levering verkort
- Alle onderdelen zijn gemeenschappelijk, behalve het onderste scharnier, waardoor de voorraad kan worden opgebouwd volgens gewicht en opening

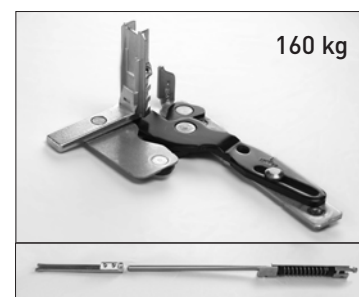


GROTE AFMETINGEN

- Tot een hoogte van 3 m
- 160 kg per vleugel

TOTAALOPLOSSING

- Onderste scharnieren aangepast aan het gewicht van de beglazing en het type project:



VERBORGEN HANDGREPEN

De handgreep is verborgen in de vleugel, wat bijdraagt aan het harmonieuze uitzicht van het raam. Dit innovatieve designidee werd bekroond door de internationale vakjury's van de iF DESIGN AWARD 2018 en de Red Dot Design Award 2018. Deze functie wordt aangeboden op de Minimale vleugel.



VERBORGEN VERGREDELINGSSENSOR

De verborgen vergrendelingssensor is geïntegreerd in het profiel. Het is een extra beveiliging omdat het een waarschuwing naar het toestel van de gebruiker stuurt wanneer het raam niet goed gesloten is. Deze is gemakkelijk te monteren, en heeft geen onderhoud nodig (geen batterij).

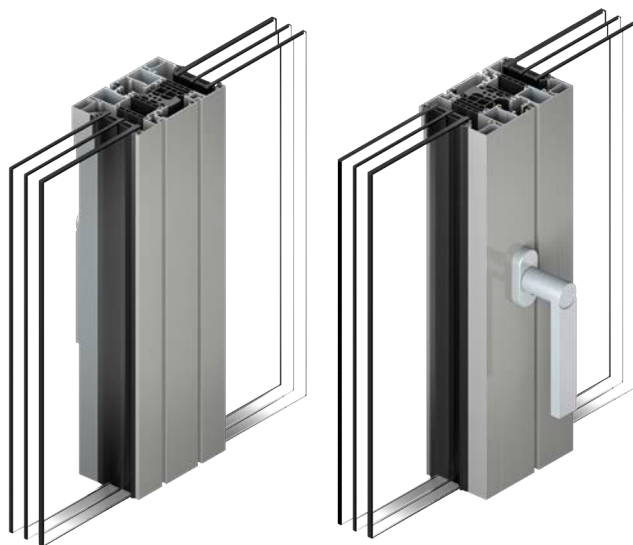


Architect: Elding Oscarsson Architects
Fotografie: Erik Wik

SOLEAL NEXT

/ MEER ESTHETISCHE KENMERKEN

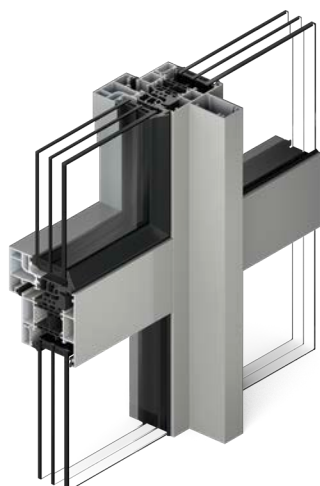
2 OPLOSSINGEN VOOR VLEUGELS MET MIDDENSTIJL



MINIMALE AANZICHTBREEDTE

- 146 mm voor Zichtbare vleugel en makelaar
- 126 mm voor Zichtbare vleugel met TZ-profiel voor een minimale zichtlijn
- 116 mm voor Minimale vleugel

SAMENGESTELD RAAM MET NAAR BINNEN DRAAIENDE VLEUGEL



Minimaal



Zichtbaar Naar binnen draaiend

SOLEAL NEXT

/ MEER VEILIGHEID

INBRAAKWERENDHEID

SOLEAL Next biedt een uitstekende bescherming tegen inbraak, tot Weerstandsklasse 2 (RC2) volgens EN-1627-30. Optioneel kan hij worden uitgerust met meerpuntsvergrendelingen. Vergrendelbare klinken zijn verkrijgbaar om de veiligheid te verhogen en het risico op inbraak te verminderen.

TOEPASSINGEN

RC2 beschikbaar voor de volgende raamtypes:

- Vast raam
- 1 draai-vleugel
- 1 draai-kipvleugel



Architect: Anne Demians

Fotografie: Jean Pierre PORCHER et Martin ARGYROGLO

SOLEAL NEXT

/ EXCLUSIVE® COLLECTIE HANDGREPEN

Dankzij de discrete maar doeltreffende benadering van ons nieuwe EXCLUSIVE® gamma - SELECTION, TEMPTATION EN PASSION - kunnen de gebruikers hun handgrepen personaliseren, en zo de SOLEAL Next-ramen een geraffineerde maar tijdloze en functionele visuele signatuur geven. Onze handgrepen bieden een uitgebreide keuze aan kleuren, edele materialen en strakke lijnen.



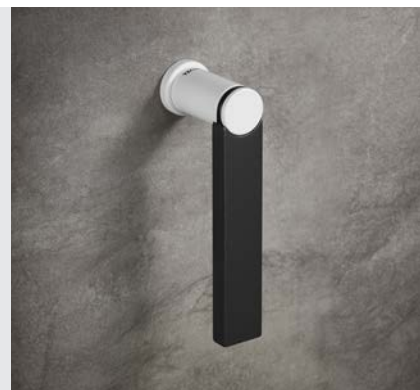
/ SELECTION

Trouw aan de praktische designbenadering van SAPA, trekt dit gamma handgrepen de aandacht met zijn ingetogen en elegante lijnen. Een sterke visuele identiteit met eenvoudige en grafische geometrische vormen, rond of vierkant, met een ergonomisch ontwerp, om ons huidige aanbod te moderniseren. Bewezen kwaliteit, met geanodiseerde of gelakte afwerkingen voor elke handgreep, en niet te vergeten de nieuwe zwarte geanodiseerde afwerking die een extra niveau van verfijning toevoegt.



/ TEMPTATION

Dit gamma bouwt voort op de expertise van SAPA. Met zijn uitstekende kwaliteit en strakke lijnen wordt het geëxtrudeerde aluminiumontwerp naar een nieuw niveau getild. Alle elementen zijn verkrijgbaar in een combinatie van afwerkingen, texturen en tinten, om tot unieke en gepersonaliseerde kleuropties te komen. Het ontwerp is volledig gericht op een unieke visuele ervaring en een aangenaam gevoel bij aanraking.



/ PASSION

Door design naar een hoger niveau te tillen, creëert het PASSION-gamma een nieuwe expressie op het vlak van luxebeslag, met een exclusieve combinatie van afwerkingen en materialen, om zelfs de meest veeleisende gebruikers tevreden te stellen. Door gebruik te maken van eenvoudige geometrische vormen, is deze collectie de perfecte aanvulling op de architecturale esthetiek.



RONDE EN VIERKANTE
HANDGREPEN MET
STANDAARDROZETTEN



RONDE EN VIERKANTE
HANDGREPEN MET KLEINE
ROZETTEN



HANDGREPEN
MET MET SLEUTEL
AFSLUITBARE ROZET



SOLEAL NEXT

/ MATERIALEN EN AFWERKINGEN

DUURZAAM ALUMINIUM

- Aluminium is van nature duurzaam. Aluminium roest, rot of slijt niet. Het wordt bovendien oneindig gerecycled binnen de Hydro-groep.
- De SAPA raam- en deurprofielen zijn makkelijk te onderhouden en daardoor extra milieuvriendelijk.
- SOLEAL NEXT is gemaakt van Hydro CIRCAL®, gerecycled aluminium met een laag koolstofgehalte. Dat betekent dat het aluminium van topkwaliteit is, gemaakt met minimaal 75% gerecycled end-of-lifecycle aluminium (post-consumer schroot) gerecupereerd uit o.a. ramen en gevels van bestaande gebouwen. Hydro CIRCAL® heeft een van de kleinste CO₂-voetafdrukken ter wereld: 2.3 kg CO₂ per kilo aluminium.

AFWERKINGEN EN KLEUREN

Een breed gamma afwerkingen en kleuren is beschikbaar om aan individuele projecteisen te voldoen, bestaande gebouwen te verfraaien en architecten en ontwerpers een grotere ontwerpvrijheid te bieden:

- Natuurlijk geanodiseerd volgens de "QUALANOD"-voorschriften.
- Afwerking met polyestercoating in een breed kleurengamma volgens de "QUALICOAT"-voorschriften.
- Meer dan 400 poedercoatingkleuren in mat of glanzend.
- Uniek houteffect, gestructureerde en gestructureerde metallic afwerkingen zijn eveneens beschikbaar.
- Accessoires kunnen in overeenkomstige kleuren worden geleverd, zodat ze perfect bij de profielen passen.
- Dankzij de polyamide thermische onderbreking zijn afwerkingen in twee kleuren mogelijk (bi-color). Daardoor beïnvloeden de eisen van het exterieur niet het interieurontwerp.

KLEURENGAMMA'S

THE SAPA COLLECTION is een selectie van 10 trendy kleuren in diverse afwerkingen. Een gepaste en duurzame oplossing voor wie een exclusieve, niet-alledaagse look beoogt. Met alle voordelen van standaardlak.

COLORAMA is een selectie van 18 hedendaagse kleuren en beschikbaar in 2 verschillende afwerkingen:

- mat: is krasbestendiger dan de klassieke blinkende lak.
- structuur: is krasbestendig, onderhoudsarm en voelt aangenaam dankzij de fijne korrelstructuur.

ANODISATIE is een elektrochemisch proces waarbij een oxidelaag wordt aangebracht op het aluminium.

- Een optionele champagne, goud, brons en zwarte afwerking is beschikbaar.
- Een extra mechanische voorbehandeling met een roestvrij staal look of geborstelde afwerking is mogelijk.





SOLEAL NEXT 75
Minimaal Naar binnen draaiend



TOEPASSINGEN 75 MM MODULE

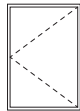
NAAR BINNEN DRAAIEND



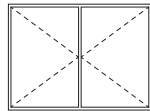
Vast raam



Valraam



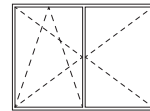
1 vleugel



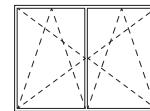
2 vleugels



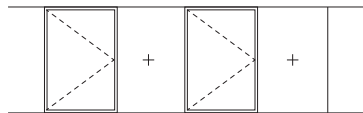
Draai/kip-
of kip/draai-
raam 1 vleugel



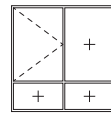
Draai/kip-
of kip/draairaam
2 vleugels



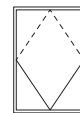
dubbel raam met vaste stijl met
2 draaikipramen



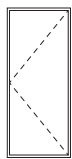
Bandraam



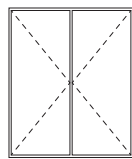
Vast samengesteld naar
binnen draaiend raam



Pivoterend raam naar binnen
draaiend



Residentiële deur
met dorpel
1 vleugel



Residentiële deur
met dorpel
2 vleugels

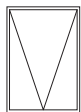


Residentiële deur
met borstwering

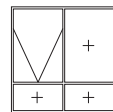
NAAR BUITEN DRAAIEND



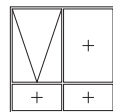
Uitzetzak-
raam



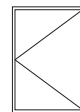
Uitzetraam



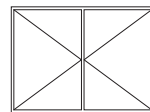
Vast
samengesteld
uitzetzakraam



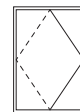
Vast
samengesteld
uitzetraam



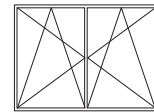
1 vleugel



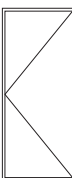
2 vleugels



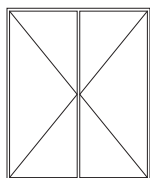
Pivoterend
raam H + V



Dubbel raam met
vaste stijl met
2 draaikipramen



Residentiële
deur met dorpel
1 vleugel



Residentiële deur
met dorpel
2 vleugels

SOLEAL NEXT

/ RESIDENTIËLE DEUR

2 OPTIES VOOR AFWERKING ONDERAAN

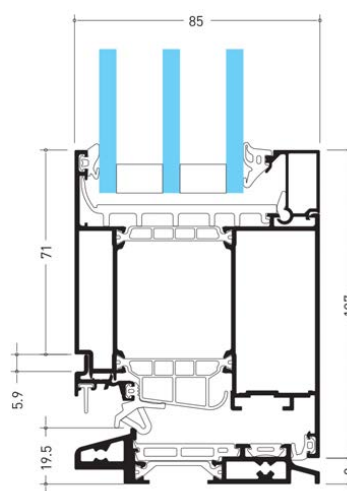
- Zonder dorpel met automatische tochtweerder
- Een laag dorpelprofiel om de toegang te vergemakkelijken voor mensen met beperkte mobiliteit

DUURZAAMHEID

- Deurscharnieren getest: 200.000 cycli

TOEPASSINGEN

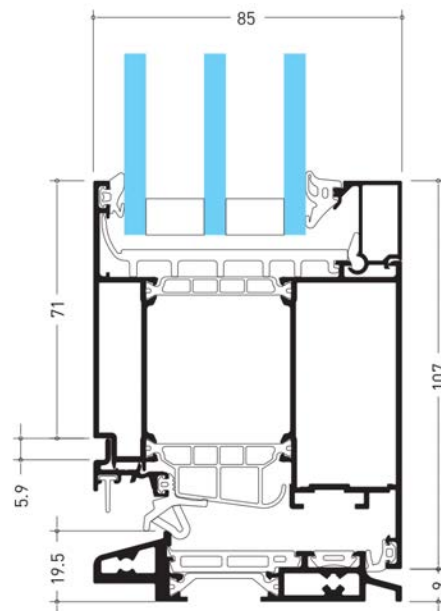
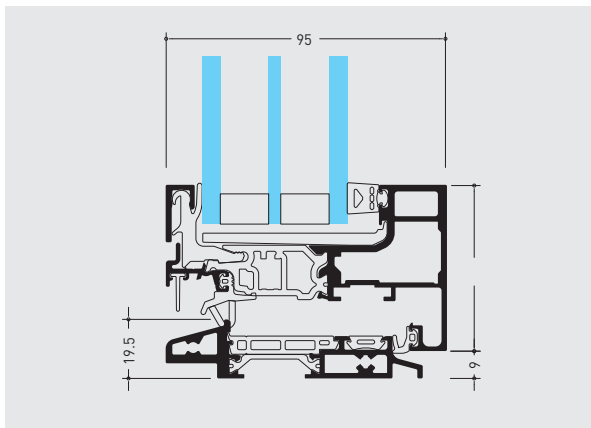
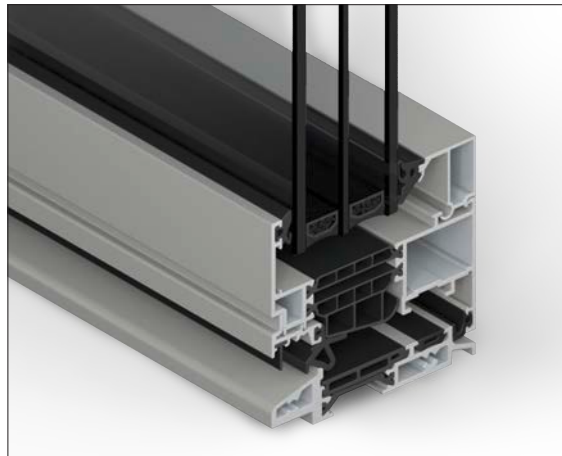
- Enkele en dubbele naar binnen en naar buiten draaiende residentiële deur



/ MEER TOEGANKELIJKHEID

RAAMDEUR MET DORPEL VOOR MENSEN MET BEPERKTE MOBILITEIT

- Aangepast voor gemakkelijke toegang bij alle beschikbare toepassingen:
 - Gemakkelijk openen/sluiten
 - Aanpasbare hoogte handgreep
- Geen functionele dichting onderaan
- Geen afwatering aan de voorkant, zoals bij vlakke deuren
- Afgeschuind < 5mm
- 15 mm en 20 mm oplossing kan worden gebruikt met steunprofiel



SOLEAL NEXT

/ MEER COMFORT

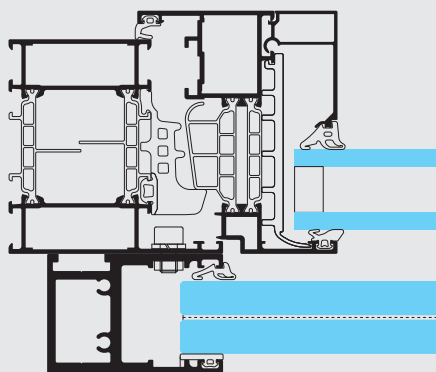
BORSTWERING

De borstwering is geïntegreerd in het raamsysteem en bestaat uit een glazen doorvalbeveiliging die extra veiligheid biedt voor uw gemoedsrust.

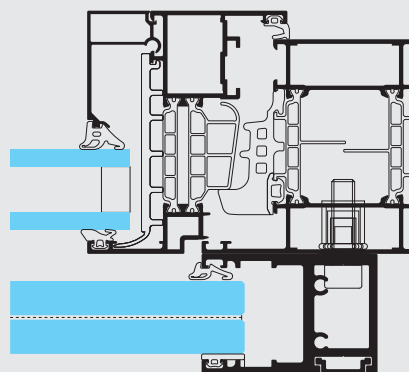
- Kan worden bevestigd op de module 75 mm
- Glas kan van binnen of van buiten worden geïnstalleerd
- Beperkt tot uitsprong van 35 mm voor rolluiken
- Eindstukken zonder van buitenaf zichtbare schroeven
- 2 profielafmetingen voor standaard of XL borstwering



Architect: DBV Architecten
Fotografie: fotovanhuffel.be



borstwering, bevestiging van binnuit



borstwering XL, bevestiging van buitenaf

GEMOTORISEERDE OPENINGSREGELING OM ENERGIEVERLIES TE BEPERKEN

- Beschikbaar voor valraam, naar binnen opengaand
- Eenvoudige oplossing, gemakkelijk te installeren
- Verborgen kettlingmotor
- 1 of 2 kettlingaandrijvingen, afhankelijk van de configuratie
- Hoge dichtheid
- Vergrendelingsensor optioneel
- Geluidsarm werkend systeem; minder dan 35 dB
- Geschikt voor gebouwbeheersysteem
- 2 jaar garantie



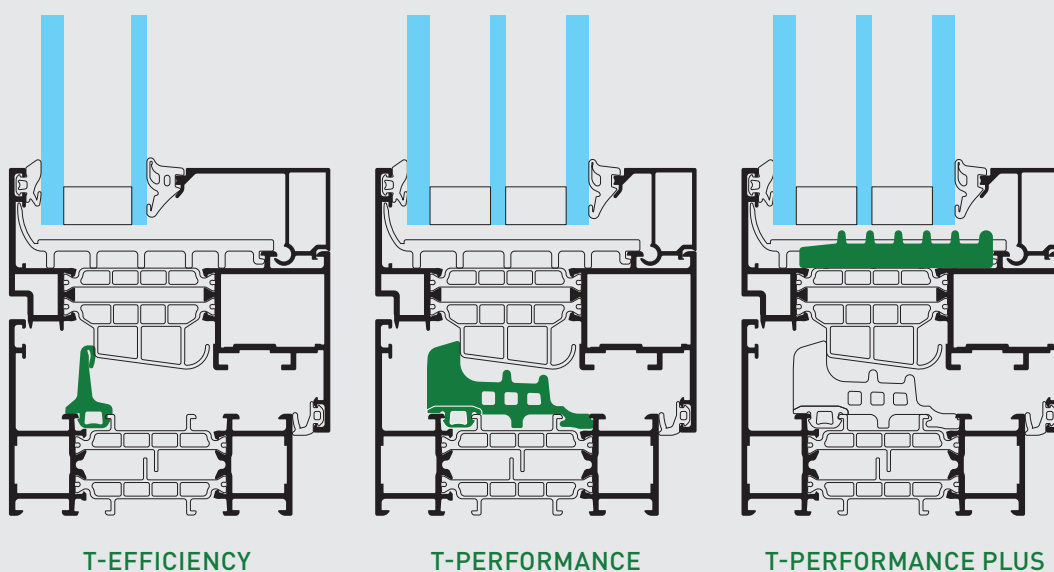
Architect: Quadri Fiore Architecture
Fotografie: Hervé Abbadie

Motorisatie kan worden geïntegreerd in SOLEAL Next Minimale en Zichtbare vleugel, valraam - naar binnen opengaand.

SOLEAL NEXT

/ MEER THERMISCHE MODULARITEIT

Ons modulaire ontwerp maakt het mogelijk verschillende thermische prestatieniveaus te dekken, van gebieden met hoge temperaturen tot de koudste delen van de wereld.



PRESTATIES

Luchtdichtheid	A4	EN 12207
Waterdichtheid	1500	EN 12208
Windweerstand	C5	EN 12210
Akoestische isolatie	R_w tot 47 dB	EN ISO 717/1
Inbraakwerendheid	RC2	EN 1627 - 1630

SOLEAL NEXT

75% GERECYCLED
95% RECYCLEBAAR



SOLEAL NEXT

/ BETROKKENHEID EN DUURZAAMHEID

SAPA toont op alle vlakken een sterke betrokkenheid bij het milieu: door gerecyclede en koolstofarme materialen te gebruiken, met een productontwerp dat is aangepast aan de circulaire economie en geproduceerd binnen een verantwoorde toeleveringsketen. Daarnaast zijn deze verklaringen gecertificeerd door externe organisaties voor maximale transparantie.

HYDRO CIRCAL®

We tonen onze focus op duurzaamheid door het gebruik van Hydro CIRCAL® voor onze oplossingen, een van de meest duurzame aluminiumlegeringen in de sector. Hydro CIRCAL® is aluminium van topkwaliteit gemaakt uit minimaal 75% gerecycled end-of-life-aluminium (post-consumerschroot). Het productieproces wordt gecontroleerd door een onafhankelijke derde partij (DNV-GL), en bekrachtigd met een milieuproductverklaring. Hydro CIRCAL® heeft ook **een van de laagste CO₂ voetafdrukken ter wereld: 2,3 kg CO₂ per kilo aluminium** – 4,5 keer minder dan het primaire wereldgemiddelde.

GERECYCLED & RECYCLEBAAR

Op ons pad naar de gecertificeerde circulaire economie zijn al onze systemen hoofdzakelijk samengesteld uit materialen en componenten die oneindig recyclebaar zijn, die afkomstig zijn van gerecyclede grondstoffen, die gerecycled kunnen worden om een tweede leven te krijgen of componenten die ook hergebruikt kunnen worden. Naar schatting hebben we het over **75% gerecyclede inhoud en 95% recyclebare inhoud**. Het is een efficiënte manier om de impact van materialen op de levenscyclus van een gebouw drastisch te verminderen. Tot slot gaat onze groenere aanpak nog een stap verder dankzij gerecyclede thermische strips voor 75 mm-modules.



**75% GERECYCLED
POST-CONSUMER
SCHROOT**

Hydro CIRCAL® is 's werelds eerste gecertificeerde gerecyclede aluminium, wat betekent dat ten minste 75% van deze duurzame aluminiumlegering afkomstig is van post-consumer materialen.



**95% ENERGIE-
BESPARING**

Door post-consumer aluminiumschroot te recyclen, bespaart het omsmeltingsproces tot 95% van de energie die normaal zou worden verbruikt en behoudt het dezelfde hoge kwaliteit als primair aluminium.



**85% MINDER
CO₂
UITSTOOT**

Het gevolg van het gebruik van Hydro CIRCAL® is de drastische vermindering van de CO₂-uitstoot die meer dan 85% bedraagt in vergelijking met het wereldwijde gemiddelde voor de productie van primair aluminium.

SOLEAL NEXT

/ CERTIFICERINGEN



CRADLE TO CRADLE (C2C) CERTIFICERING

Van het ontwerp tot de keuze van de materialen en de wijze waarop het wordt vervaardigd, moet het product het door de markt vereiste prestatieniveau bieden door de milieueffecten, zoals energieverbruik en broeikasgasemissies, zoveel mogelijk te beperken.

Wij classificeren ons assortiment volgens de criteria van het Cradle-to-Cradle-certificaat, uitgereikt door een onafhankelijk instituut dat producten en processen certificeert vanuit het perspectief van de circulaire economie. Wij hebben talrijke Cradle-to-Cradle gecertificeerde series, inclusief de productie in onze fabrieken. Op die manier kunnen wij ervoor zorgen dat de koolstofvoetafdruk van het vervoer van onze producten zo klein mogelijk is.

De certificeringsprocedure voor ons gamma loopt.



ALUMINIUM STEWARD INITIATIVE (ASI)

ASI is een non-profit certificeringsorganisatie met meerder stakeholders die normen opstelt. ASI is de internationaal meest erkende norm met betrekking tot milieuvriendelijke en sociaal en bestuurlijk verantwoorde aspecten van de gehele waardeketen voor aluminium. De beoordeling is gebaseerd op de duurzame productie van aluminium, van het winnen van bauxieterts tot de productie van halffabricaten, rekening houdend met de recycling van restmaterialen en afgedankte consumentenproducten.

Hydro was een van de eerste bedrijven die deze erkenning ontving, conform de inzet van het bedrijf voor een duurzame toekomst.

100% van onze extrusie-installaties zijn ASI Performance Standard-gecertificeerd.



ENVIRONMENTAL PRODUCT DECLARATION

Een Environmental Product Declaration (EPD) of Milieuproduct-verklaring is een document waarin een onafhankelijke derde partij exacte, transparante en reproduceerbare informatie deelt over de milieu-invloeden gedurende de levenscyclus van een product. De verklaring is niet beperkt tot producten zoals ramen, maar kan ook worden toegepast op materialen (aluminiumstaven), assemblage-onderdelen van producten of zelfs voor diensten (zoals onderhoud). Dit document wordt gebruikt voor veel verschillende toepassingen, bv. openbare aanbestedingen of beoordelingssystemen voor groen bouwen (BREEAM, LEED, DGNB).

Dankzij onze software TechDesign, is het mogelijk om een dynamische EPD-berekening te genereren volgens gespecificeerde afmetingen, toepassingen van elk type schrijnwerk.

The logo for Sapa, featuring the word "sapa:" in a bold, lowercase, sans-serif font. The text is white and is centered within a white square that is itself centered on a dark green background.

IMAGINE WHAT'S NEXT

Hydro Building Systems Belgium nv
Industriezone 11, 3400 Landen
www.sapa.be

Hydro Building Systems Netherlands bv
Alcoalaan 1, 5150 AB Drunen
www.sapabuildingsystem.nl

