

SAPA ALUMINIUM PRODUCTGAMMA

sapa:

By  Hydro



INHOUD

BETROKKENHEID & DUURZAAMHEID

DRAAISYSTEMEN

Soleal Next 75	6
Soleal Next 75 deur	9
Avantis 95 Passive	10
Avantis 95 Basic - SI	11
Avantis 95 deur	13
Avantis 75	14
Avantis Smartline 75	15
Avantis Smartline 70	17
Avantis Smartline 70 Ligna	18
Designs Avantis Smartline 70 / 75	19
Avantis 70 / 75 HV	20

VEILIGHEIDSSYSTEMEN

A92 BR - Kogelwerend systeem	21
Thermo 74 - Brandwerend systeem	23

SCHUIFSYSTEMEN

Tigal	25
Artline - Artline XL	26
Artline XL	27
Confort 160	28
Confort 160 XL	30
Confort Smartline	31
Confort 130	33
Confort 125	34
Crown	37
Ambial	39

VERANDASYSTEMEN

TopEco	41
Topline Pro	41
Topview	41

GEVELSYSTEMEN

Tental	43
NRGY 62	46
Elegance 52 ST	48
Elegance 52 IT	50

SAPA is één van de grootste leveranciers van aluminium bouwsystemen in Europa en maakt deel uit van de internationale groep Hydro die wereldwijd opereert en wereldleider is op vlak van aluminium oplossingen.

Technische knowhow, klantgerichtheid, doorgedreven professionalisme en een uitgesproken kwaliteitsfilosofie staan centraal. Met SAPA mag u er zeker van zijn dat u altijd de allernieuwste toepassingen in huis haalt. Doorgedreven Research en Development zetten de toekomstgerichte en vernieuwende ingesteldheid kracht bij.

BETROKKENHEID & DUURZAAMHEID

SAPA toont op alle vlakken een sterke betrokkenheid bij het milieu: door gerecyclede en koolstofarme materialen te gebruiken, met een productontwerp dat is aangepast aan de circulaire economie en geproduceerd binnen een verantwoorde toeleveringsketen. Daarnaast zijn deze verklaringen gecertificeerd door externe organisaties voor maximale transparantie.

HYDRO CIRCAL®

We tonen onze focus op duurzaamheid door het gebruik van Hydro CIRCAL® voor onze oplossingen, een van de meest duurzame aluminiumlegeringen in de sector. Hydro CIRCAL® is aluminium van topkwaliteit gemaakt uit minimaal 75% gerecyclede end-of-lifecycle aluminium (post-consumer-schroot). Het productieproces wordt gecontroleerd door een onafhankelijke derde partij (DNV-GL), en bekrachtigd met een milieuproductverklaring. Hydro CIRCAL® heeft ook **een van de laagste CO₂ voetafdrukken ter wereld: 2,3 kg CO₂ per kilo aluminium** – 4,5 keer minder dan het primaire wereldgemiddelde.

GERECYCLED & RECYCLEBAAR

Op ons pad naar de gecertificeerde circulaire economie zijn al onze systemen hoofdzakelijk samengesteld uit materialen en componenten die oneindig recyclebaar zijn, die afkomstig zijn van gerecyclede grondstoffen, die gerecycled kunnen worden om een tweede leven te krijgen of componenten die ook hergebruikt kunnen worden. Naar schatting hebben we het over **75% gerecyclede inhoud en 95% recyclebare inhoud**. Het is een efficiënte manier om de impact van materialen op de levenscyclus van een gebouw drastisch te verminderen. Tot slot gaat onze groenere aanpak nog een stap verder dankzij gerecyclede thermische strips voor 75 mm-modules.

75% GERECYCLED POST-CONSUMER SCHROOT

Hydro CIRCAL® is 's werelds eerste gecertificeerde gerecyclede aluminium, wat betekent dat ten minste 75% van deze duurzame aluminiumlegering afkomstig is van post-consumer materialen.

95% ENERGIE-BESPARING

Door post-consumer aluminiumschroot te recyclen, bespaart het omsmeltingsproces tot 95% van de energie die normaal zou worden verbruikt en behoudt het dezelfde hoge kwaliteit als primair aluminium.

85% MINDER CO₂ UITSTOOT

Het gevolg van het gebruik van Hydro CIRCAL® is de drastische vermindering van de CO₂-uitstoot die meer dan 85% bedraagt in vergelijking met het wereldwijde gemiddelde voor de productie van primair aluminium.



CRADLE TO CRADLE (C2C) CERTIFICeringen

Van het ontwerp tot de keuze van de materialen en de wijze waarop het wordt vervaardigd, moet het product het door de markt vereiste prestatieniveau bieden door de milieueffecten, zoals energieverbruik en broeikasgasemissies, zoveel mogelijk te beperken. Wij classificeren ons assortiment volgens de criteria van het Cradle-to-Cradle-certificaat, uitgereikt door een onafhankelijk instituut dat producten en processen certificeert vanuit het perspectief van de circulaire economie. Wij hebben talrijke Cradle-to-Cradle gecertificeerde series, inclusief de productie in onze fabrieken. Op die manier kunnen wij ervoor zorgen dat de koolstofvoetafdruk van het vervoer van onze producten zo klein mogelijk is. **De certificeringsprocedure voor ons gamma loopt.**



ALUMINIUM STEWARD INITIATIVE (ASI)

ASI is een non-profit certificeringsorganisatie met meerdere stakeholders die normen opstelt. ASI is de internationaal meest erkende norm met betrekking tot milieuvriendelijke en sociaal en bestuurlijk verantwoorde aspecten van de gehele waardeketen voor aluminium. De beoordeling is gebaseerd op de duurzame productie van aluminium, van het winnen van bauxieterts tot de productie van halffabricaten, rekening houdend met de recycling van restmaterialen en afgedankte consumentenproducten. Hydro was een van de eerste bedrijven die deze erkenning ontving, conform de inzet van het bedrijf voor een duurzame toekomst. **100% van onze extrusie-installaties zijn ASI Performance Standard-gecertificeerd.**



ENVIRONMENTAL PRODUCT DECLARATION

Een Environmental Product Declaration (EPD) of Milieuproduct-verklaring is een document waarin een onafhankelijke derde partij exacte, transparante en reproduceerbare informatie deelt over de milieu-invloeden gedurende de levenscyclus van een product. De verklaring is niet beperkt tot producten zoals ramen, maar kan ook worden toegepast op materialen (aluminium-staven), assemblage-onderdelen van producten of zelfs voor diensten (zoals onderhoud). Dit document wordt gebruikt voor veel verschillende toepassingen, bv. openbare aanbestedingen of beoordelingssystemen voor groen bouwen (BREEAM, LEED, DGNB).



Dankzij onze software TechDesign, is het mogelijk om een dynamisch EPD te genereren volgens gespecificeerde afmetingen, toepassingen van elk type schrijnwerk.

SOLEAL NEXT 75

Het SOLEAL Next-raam is beschikbaar in een Zichtbaar en Minimaal design en kan naar binnen en naar buiten opengaand uitgevoerd worden. Dankzij de vele ontwerpmogelijkheden en verschillende toepassingen passen de raamdeuren in elk type gebouw. Hoge prestatieniveaus voor weerbestendigheid, thermische en akoestische isolatie en duurzaamheid voldoen aan de meeste internationale normen.

EIGENSCHAPPEN

Bouwdiepte kader: 75 mm
 Max. vleugelgewicht: 160 kg
 Max. beglazingsdikte: 69 mm
 Max. raamhoogte: 3 m
 Talrijke openingsmogelijkheden en verschillende toepassingen

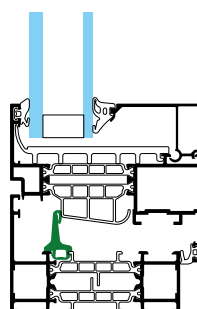
Ruime keuze uit Zichtbaar en Minimaal kader- en vleugeldesign
 Dankzij het modulaire ontwerp zijn drie isolatieniveaus mogelijk
 Verborgен beslag
 Verborgен handgreep en afwatering
 EXCLUSIVE® collectie handgrepen
 Geïntegreerde borstwering

PRESTATIES

Thermische isolatie	U _w tot 0.71 W/m²K (vast) - tot 0.82 W/m²K (draaikip)	
Luchtdichtheid	4	EN 12207
Waterdichtheid	E1500	EN 12208
Windweerstand	C5	EN 12210
Akoestische isolatie	R _w tot 47 dB	EN ISO 717/1
Inbraakwerendheid	RC2*	EN 1627 - 1630

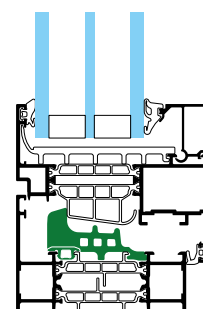
* beschikbaar voor vast raam, 1 draai-vleugel en 1 draaikipvleugel

** raam 1230 mm x 1480 mm ; Ug 0.5 W/m²K, aanzichtbreedte 65 - 95 mm



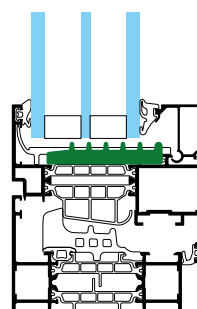
EFFICIENCY

- U_w tot 0,97 W/m²K **



PERFORMANCE

- U_w tot 0,91 W/m²K **



PERFORMANCE PLUS

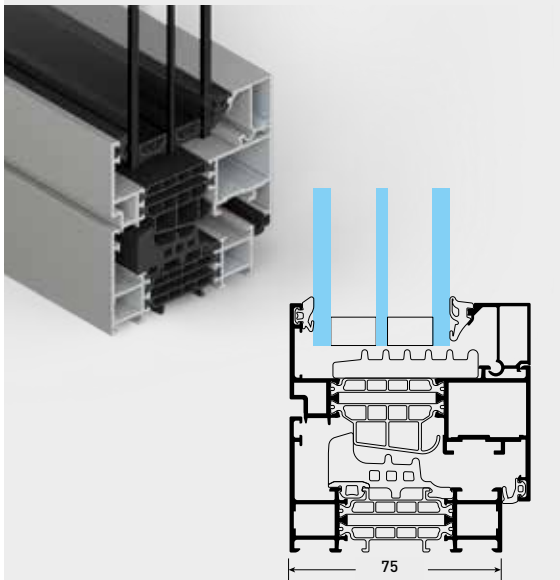
- U_w tot 0,81 W/m²K **



SOLEAL NEXT 75

ZICHTBAAR BINNENDRAAIEND

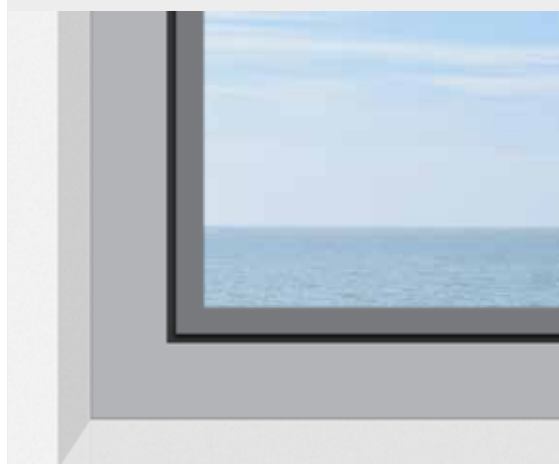
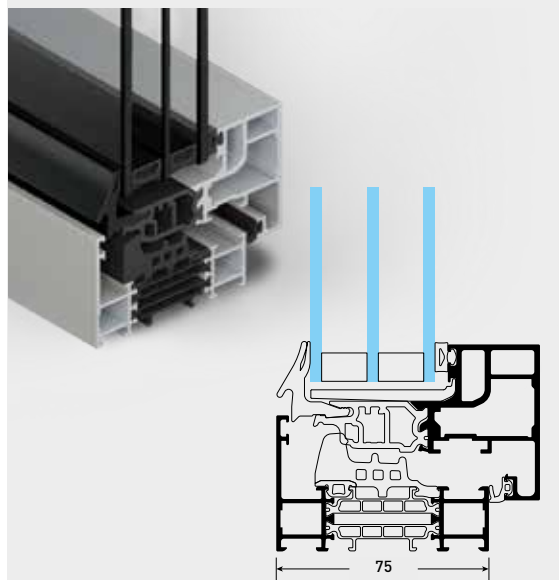
De zichtbare structuur is in evenwicht tussen het vaste kader en de opengaande vleugel, wat het raam een extra esthetisch accent geeft.



SOLEAL NEXT Zichtbaar, Naar binnen draaiend

MINIMAAL

Dankzij de slanke lijnen van de minimale vleugel kan een elegante en minimalistische architectuur gecreëerd worden.



SOLEAL NEXT Minimaal



SOLEAL NEXT 75 DEUR

De SOLEAL Next-deur biedt een uitgebreid gamma oplossingen om te voldoen aan de verschillende behoeften op het gebied van veiligheid, comfort en gebouwbeheer. De deur is beschikbaar in verschillende toepassingen, zowel naar binnen als naar buiten draaiend. Weerbestendigheds- en thermische prestaties voldoen aan de strengste internationale normen.



EIGENSCHAPPEN

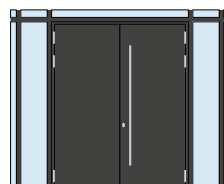
Bouwdiepte kader: 75 mm
 Max. vleugelgewicht: 120 kg
 Max. beglazingsdikte: 59 mm
 Max. deurhoogte: 3 m
 Talrijke openingsmogelijkheden en verschillende toepassingen
 Compatibel met de TENTAL-gevel en SOLEAL Next-ramen

Lage dorpel (19 mm) en drempelvrije dorpel zorgen voor een makkelijke toegang voor mensen met beperkte mobiliteit

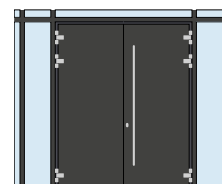
SOLEAL Next omvat veiligheidskenmerken zoals bescherming tegen vingerklemming, anti-paniek vluchtweg, inbraak- en kogelwerendheid, evenals rook- en brandbeveiliging.



Verborgene scharnieren



Rolscharnieren



Opbouwscharnieren

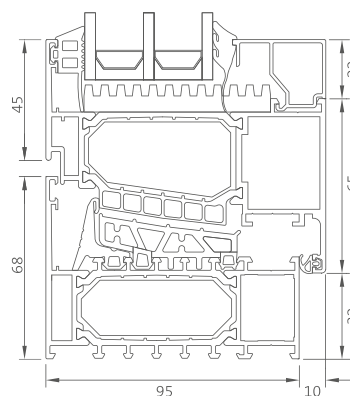
PRESTATIES

	enkele deur	dubbele deur	
Luchtdichtheid	4	4	EN 12207
Waterdichtheid	7A	4A	EN 12208
Windweerstand	C3	C2	EN 12210
Akoestische isolatie	R _w tot 43 dB		EN ISO 717/1
Inbraakwerendheid	RC2 / RC3		EN 1627 - 1630



AVANTIS 95 PASSIVE

Kwalitatief hoogstaand passief raamsysteem dat uitzonderlijke prestaties levert bij een Blowerdoor test en voldoet aan de passiefhuis standaard volgens het 'Passive House Institut Darmstadt' en ift-Rosenheim (certificaten beschikbaar). Kortom, een slimme keuze voor duurzaam en gezellig "energiezuinig en passief wonen".



EIGENSCHAPPEN

Bouwdiepte kader: 95 mm

Vleugeldiepte: 105 mm

Max. beglazing vleugel: 72 mm

Thermische isolatie:

$$U_w \leq 0,80 \text{ W/m}^2\text{K (EN ISO 10077-2)}$$

$$U_{w, \text{ingebouwd}} \leq 0,84 \text{ W/m}^2\text{K}$$

Voldoet aan de CE-markering en beantwoordt aan de EPB regelgeving.



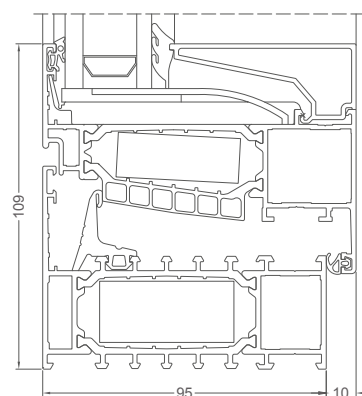
PRESTATIES

Technische goedkeuring	ATG 2964	
Thermische isolatie	$U_f = 0,69-1,0 \text{ W/m}^2\text{K}$	
Luchtdichtheid	4	EN12207
Waterdichtheid	E1200	EN12208
Windweerstand	C5	EN 12210
Akoestische isolatie	$R_w [C; C_p] = 46 (-3; -5) \text{ dB}$ (66.2SI/12Ar/6/12Ar/44.2SI)	EN ISO 717/1
Inbraakwerendheid	RC2; RC3	EN 1627 - 1630

AVANTIS 95 BASIC - SI

Kwalitatief hoogstaand raamsysteem binnen de Avantis 95 range dat voldoet aan de EPB-regelgeving en uiterst geschikt is voor BEN-woningen.

Het gebruik van Foam-Power® technologie en speciaal ontworpen dichtingen geeft het systeem een performante isolatie en hoge weerstand tegen weersinvloeden.



Avantis 95 Basic

EIGENSCHAPPEN

Bouwdiepte kader: 95 mm

Vleugeldiepte: 105 mm

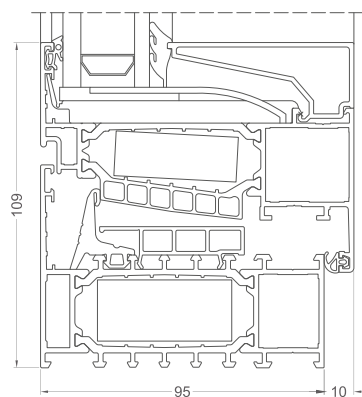
Max. beglazing vleugel: 72 mm

Thermische isolatie

- U_w A95 Basic < 1,3 W/m²K
(beglazing 1,0 W/m²K, raam 1230 x1480 mm)

- U_w A95 SI < 1,2 W/m²K
(beglazing 1,0 W/m²K, raam 1230 x1480 mm)

Voldoet aan de CE-markering en beantwoordt aan de EPB-regelgeving.



Avantis 95 SI



PRESTATIES

Technische goedkeuring	ATG 2964	
Thermische isolatie	EN ISO 10077-2	
Basic	$U_i = 1,1 \text{ W/m}^2\text{K} - 1,5 \text{ W/m}^2\text{K}$	
SI	$U_i = 0,99 \text{ W/m}^2\text{K} - 1,3 \text{ W/m}^2\text{K}$	
Luchtdichtheid	Klasse 4	EN12207
Waterdichtheid	E900	EN12208
Windweerstand	C5	EN12210
Inbraakwerendheid	RC2; RC3	EN 1627 - 1630



AVANTIS 95 DEUR

Passiefdeur met extreme prestaties, zowel naar binnen als naar buiten draaiend.

De specifiek ontworpen dichtingen zorgen niet alleen voor de thermische isolatie maar ook voor de onovertroffen lucht- en waterdichtheid van het systeem.

De grotere kaderdiepte draagt bij tot de sterkte en de stabiliteit van de profielen, wat als belangrijk voordeel heeft dat grote glasoppervlakken gecombineerd kunnen worden met stabiele deuren.

PANEELDEUR

2 opstellingen:

- 1) Paneeldeckende vleugel aan de buitenzijde
- 2) Paneeldeckende vleugel aan beide zijden

In navolging van de performante Avantis 95-deur, vervolledigt een hedendaagse en sterk esthetische paneeldeur het gamma. Dit is een toonbeeld hoe esthetiek en thermiciteit gecombineerd kunnen worden. U_D -waarden onder het passiefniveau zijn gemakkelijk haalbaar (*).

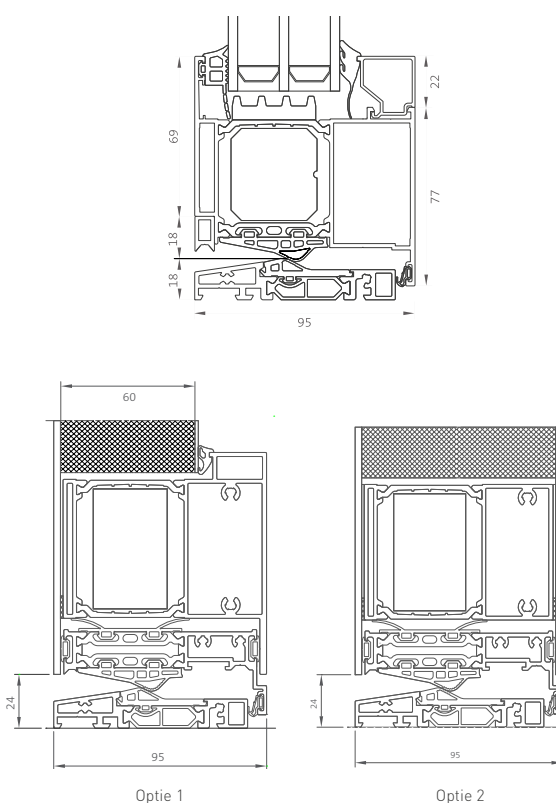
* Dubbelzijdige paneeldeur 1,23 x 2,57 m (90 mm PUR) behaalt een performante waarde U_D van 0,62 W/m²K.

EIGENSCHAPPEN

- Bouwdiepte kader: 95 mm
- Vleugeldiepte: 95 mm
- Max. beglazingsdikte: 61 mm
- Dikte paneeldeur: 95 mm
- Max. vleugelafmetingen: 1400 x 3000 mm
- Max. vleugelgewicht:
 - Opbouw­scharnieren: 250 kg
 - Rolscharnieren: 180 kg
 - Verdektliggende scharnieren: 180 kg



Voldoet aan de CE-markering en beantwoordt aan de EPB regelgeving.



PRESTATIES

Thermische waarden		
U_D deur met glas 0,5	0,75 W/m ² K	
U_D deur met PU-paneel	0,60 W/m ² K	
Luchtdichtheid	Klasse 4	EN12207
Waterdichtheid	E1500*	EN12208
Windweerstand	C4	EN12210
Inbraakwerendheid met meerpuntsloten	RC2; RC3	

* naar buiten draaiende deur

AVANTIS 75

Hoogwaardig thermisch onderbroken
3-kamersysteem voor aluminium ramen en
deuren.

EIGENSCHAPPEN

Bouwdiepte kader: 75 mm
Vleugeldiepte: 85 mm
Max. beglazing vleugel: 70 mm

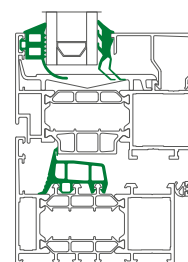
Door het gebruik van PE-inserts (Foam-Power®
concept) zijn drie verschillende isolatieniveaus
haalbaar.

Voldoet aan de CE-markering en beantwoordt aan
de EPB-regelgeving.



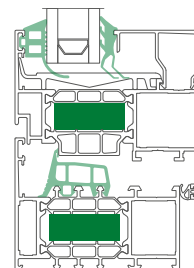
AVANTIS 75 I

- $U_f = 1,6 \text{ W/m}^2\text{K} - 1,9 \text{ W/m}^2\text{K}$
- Verbeterde thermische
beglazingsrubbers
- Thermisch performante
middendichting (co-
extrusie)



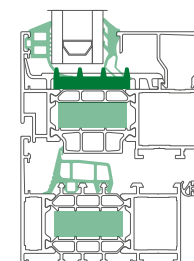
AVANTIS 75 SI

- $U_f = 1,1 \text{ W/m}^2\text{K} - 1,9 \text{ W/m}^2\text{K}$
- Verbeterde thermische
beglazingsrubbers &
middendichting (co-extrusie)
- PE-inserts in kader- en
vleugelprofiel (concept
Foam-Power®)



AVANTIS 75 SHI

- $U_f = 1,0 \text{ W/m}^2\text{K} - 1,7 \text{ W/m}^2\text{K}$
- Verbeterde thermische
beglazingsrubbers &
middendichting (co-extrusie)
- PE-inserts in kader- en
vleugelprofiel (concept
Foam-Power®)
- PE-insert in de glas-
spanning voor optimaal
warmtecomfort (concept
Foam-Power®)



PRESTATIES

Technische goedkeuring	ATG 2835	
Luchtdichtheid	4	EN 12207
Waterdichtheid	E1200	EN 12208
Windweerstand	C5	EN 12210
Akoestische isolatie	$R_w [C; C_w] = 50 [-2; -4] \text{ dB} [88.2/15/66.2]$	EN ISO 717/1
Inbraakwerendheid	RC2; RC3	EN 1627 - 1630



AVANTIS SMARTLINE 75

Hoogwaardig thermisch onderbroken 3-kamersysteem voor aluminium ramen en deuren.

EIGENSCHAPPEN

Bouwdiepte kader: 75 mm
 Vleugeldiepte: 85 mm
 Max. beglazing vleugel: 70 mm

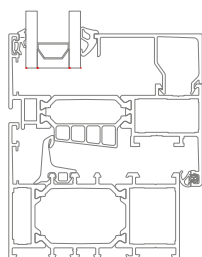
Dankzij het inbrengen van de isolatie tijdens het inrollen (concept SAPA-foam) en het gebruik van de juiste isolatie in de glassponning zijn drie verschillende isolatieniveaus haalbaar.

De beglazingsrubbers (buiten en binnen) zijn identiek voor de drie isolatieniveaus. Deze rubbers zijn rondlopend en garanderen een minimaal aanzicht ervan.

De gebruikte isolatiematerialen zijn "state of the art", deze staan garant voor isolatiewaarden van het hoogste niveau. We kunnen hierdoor spreken van de meest thermische oplossing in vergelijkbare bouwdieptes.

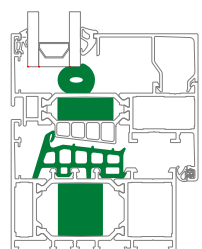
De smart-evolutie van de Avantis 75 SHI levert een uniek systeem op: Avantis Smartline 75 SHI. Dit systeem combineert een grotere eenvoud qua fabricage met een hedendaags design.

Voldoet aan de CE-markering en beantwoordt aan de EPB-regelgeving.



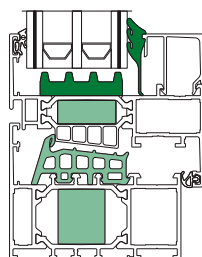
AVANTIS SMARTLINE 75 BASIC

- $U_f = 1,9 \text{ W/m}^2\text{K} - 2,6 \text{ W/m}^2\text{K}$
- Standaard beglazingsrubbers
- Thermisch performante middendichting



AVANTIS SMARTLINE 75 HI

- $U_f = 1,1 \text{ W/m}^2\text{K} - 1,4 \text{ W/m}^2\text{K}$
- Standaard beglazingsrubbers
- Thermisch performante middendichting
- Voorgemonteerde isolatie tussen thermische onderbreking
- Glassponning wordt geïsoleerd door snoer



AVANTIS SMARTLINE 75 SHI

- $U_f = 1,0 \text{ W/m}^2\text{K} - 1,3 \text{ W/m}^2\text{K}$
- Standaard beglazingsrubbers
- Thermisch performante middendichting
- Voorgemonteerde isolatie tussen thermische onderbreking
- Thermische vulling voor glassponning



PRESTATIES

Technische goedkeuring	ATG in aanvraag	
Luchtdichtheid	4	EN 12207
Waterdichtheid	E1200	EN 12208
Windweerstand	C4	EN 12210
Akoestische isolatie	$R_w [C;C_w] = 50 [-2;-4]$ dB (88.2/15/66.2)	EN ISO 717/1
Inbraakwerendheid	RC2	EN 1627 - 1630



AVANTIS SMARTLINE 70

Hoogwaardig thermisch onderbroken
3-kamersysteem voor aluminium ramen en
deuren.

EIGENSCHAPPEN

Bouwdiepte kader: 70 mm
Vleugeldiepte: 80 mm
Max. beglazing vleugel: 65 mm

Dankzij het inbrengen van de isolatie tijdens het
inrollen (concept SAPA-foam) en het gebruik
van de juiste isolatie in de glassponning zijn drie
verschillende isolatieniveaus haalbaar.

De beglazingsrubbers (buiten en binnen) zijn
identiek voor de drie isolatieniveaus. Deze rubbers
zijn rondlopend en garanderen een minimaal
aanzicht ervan.

De gebruikte isolatiematerialen zijn "state of the
art", deze staan garant voor isolatiewaarden
van het hoogste niveau. We kunnen hierdoor
spreken van de meest thermische oplossing in
vergelijkbare bouwdieptes.

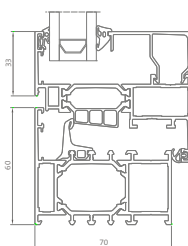
De smart-evolutie van de Avantis 70 SHI levert
een uniek raamsysteem op dat hoge prestaties
combineert met eenvoudige fabricage en een
hedendaags design.

Voldoet aan de CE-markering en beantwoordt aan
de EPB-regelgeving.



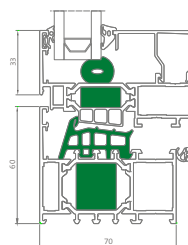
PRESTATIES

Technische goedkeuring	ATG 2803	
Luchtdichtheid	4	EN 12207
Waterdichtheid	E900	EN 12208
Windweerstand	C5	EN 12210
Akoestische isolatie	$R_w [C;C_v] = 48 (-1;-4) \text{ dB}$ (88.2/15/66.2)	EN ISO 717/1
Inbraakwerendheid	RC2; RC3	EN 1627 - 1630



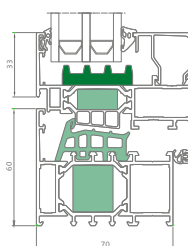
AVANTIS SMARTLINE 70 BASIC

- $U_f = 2,1 \text{ W/m}^2\text{K} - 2,3 \text{ W/m}^2\text{K}$



AVANTIS SMARTLINE 70 HI

- $U_f = 1,2 \text{ W/m}^2\text{K} - 1,5 \text{ W/m}^2\text{K}$



AVANTIS SMARTLINE 70 SHI

- $U_f = 1,1 \text{ W/m}^2\text{K} - 1,4 \text{ W/m}^2\text{K}$
- U_w van $1,2 \text{ W/m}^2\text{K}$ (glas 1,0 met thermische spacer; raam 1230 x 1480 mm; aanzichtbreedte 99 mm)
- U_w van $0,82 \text{ W/m}^2\text{K}$ (glas 0,5 met thermische spacer; raam 1230 x 1480 mm; aanzichtbreedte 99 mm)



AVANTIS SMARTLINE 70 LIGNA

Hoogwaardig thermisch onderbroken
3-kamersysteem voor aluminium ramen en
deuren.

EIGENSCHAPPEN

Bouwdiepte kader: 100 mm
Vleugeldiepte: 88 mm
Max. beglazing vleugel: 65 mm

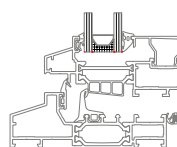
Dankzij het inbrengen van de isolatie tijdens het
inrollen (concept SAPA-foam) en het gebruik van
de juiste isolatie in de glasspanning zijn twee
verschillende isolatieniveaus haalbaar.

De beglazingsrubbers (buiten en binnen) zijn
identiek voor de twee isolatieniveaus. Deze
rubbers zijn rondlopend en garanderen een
minimaal aanzicht ervan.

De gebruikte isolatiematerialen zijn "state of the
art", deze staan garant voor isolatiewaarden van
het hoogste niveau.

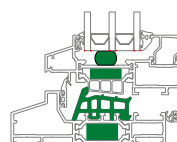
De smart-evolutie van de Avantis 70 Ligna levert
een uniek systeem op: Avantis Smartline 70 Ligna.
Dit systeem combineert een grotere eenvoud qua
fabricage met een hedendaags design. Er zijn drie
verschillende designs mogelijk voor een perfecte
aansluiting bij de stijl van uw woning: Ligna, Ligna
Industrial en Ligna Vlak.

Voldoet aan de CE-markering en beantwoordt aan
de EPB-regelgeving.



AVANTIS SMARTLINE 70 LIGNA BASIC

- $U_f = 2,2 \text{ W/m}^2\text{K}$



AVANTIS SMARTLINE 70 LIGNA HI

- $U_f = 1,5 \text{ W/m}^2\text{K}$



Ligna:
slanke aanzichtbreedte;
alternatief voor stalen
ramen en deuren.



Ligna Vlak:
alternatief voor stalen
ramen en deuren.



Ligna Industrial:
renovatie van stalen
ramen.



PRESTATIES

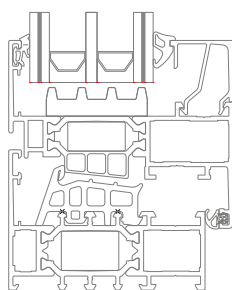
Luchtdichtheid	4	EN 12207
Waterdichtheid	E1050A	EN 12208
Windweerstand	C3	EN 12210
Akoestische isolatie	$R_w (C;C_w) = 48 (-1; -4) \text{ dB}$ (88.2/15/66.2)	EN ISO 717/1
Inbraakwerendheid	RC2; RC3	EN 1627 - 1630



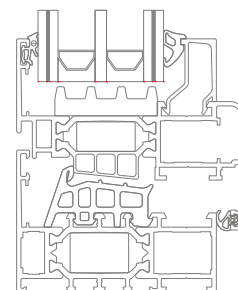
DESIGNS AVANTIS SMARTLINE 70 / 75



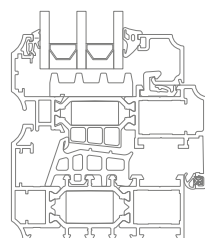
Eenzijds is er de strakke Classic lijn die perfect past in een gestroomlijnde moderne vormgeving. Anderzijds is er de mooi afgeronde Softline die perfect aansluit bij een meer traditionele architectuur. De Rustic zorgt voor een decoratieve toets en het Pastorieraam is dan weer ideaal voor wie een retro-look wil creëren.



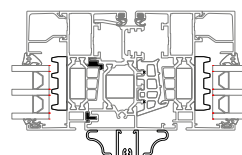
Classic:
recht aan de binnenzijde



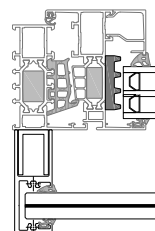
Softline:
afgerond aan de binnenzijde



Rustic:
decoratief designprofiel



Pastorie:
retro-fit



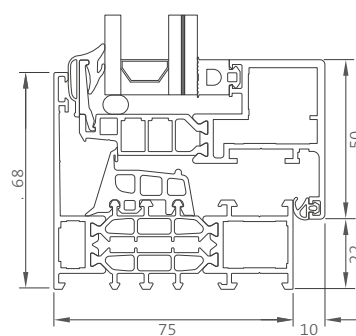
Vensterdeuren kunnen optioneel van een borstwering voorzien worden.



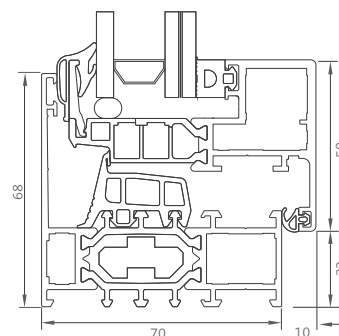
AVANTIS 70 / 75 HV

Hoogwaardig thermisch onderbroken 3-kamersysteem voor aluminium ramen met verdektliggende vleugel. Beide systemen voldoen aan de CE-markering en beantwoorden aan de EPB-regelgeving.

Om te voldoen aan de hedendaagse trend van minimale aanzichten staat deze oplossing centraal voor dit type ramen. Het verschil tussen een vast raam en een enkelvoudig opengaand element is van buitenuit niet zichtbaar. Het zichtbare aluminium blijft bij deze minimaal. Ook de vleugel aan de binnenzijde heeft een minimaal aanzicht.



Avantis 75 HV



Avantis 70 HV

PRESTATIES

AVANTIS 75 HV

Technische goedkeuring	ATG 2893	
Thermische isolatie (U_i = U-waarde van het profiel zonder beglazing)		
I	$U_i = 1,9 - 2,3 \text{ W/m}^2\text{K}$	EN ISO 10077-2
SI	$U_i = 1,7 - 2,2 \text{ W/m}^2\text{K}$	EN ISO 10077-2
SHI	$U_i = 1,1 - 1,9 \text{ W/m}^2\text{K}$	EN ISO 10077-2
Luchtdichtheid	4	EN12207
Waterdichtheid	E1200A	EN12208
Windweerstand	C4	EN 12210

AVANTIS 70 HV

Technische goedkeuring	ATG 2952	
Thermische isolatie (U_i = U-waarde van het profiel zonder beglazing)		
Basic	$U_i = 2,1 - 2,7 \text{ W/m}^2\text{K}$	EN ISO 10077-2
I	$U_i = 2,0 - 2,5 \text{ W/m}^2\text{K}$	EN ISO 10077-2
SI	$U_i = 1,7 - 2,4 \text{ W/m}^2\text{K}$	EN ISO 10077-2
SHI	$U_i = 1,2 - 1,9 \text{ W/m}^2\text{K}$	EN ISO 10077-2
Luchtdichtheid	4	EN12207
Waterdichtheid	E1200A	EN12208
Windweerstand	C4	EN 12210
Schoktest	Klasse 4	EN 13049
Inbraakwerendheid	RC2; RC3	EN 1627 - 1630

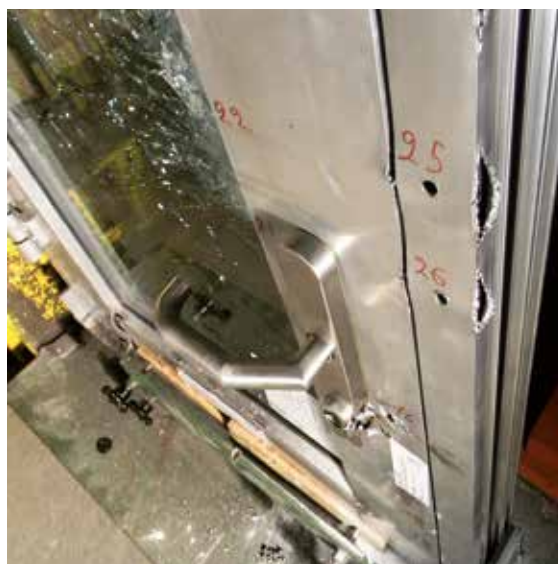
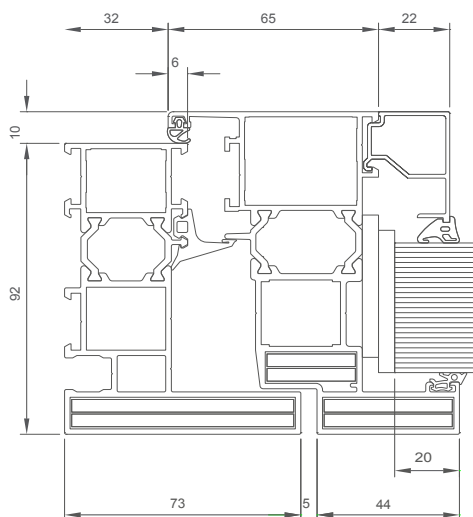
A92 BR - KOGELWEREND SYSTEEM

Thermisch onderbroken 4-kamersysteem voor kogelwerende aluminium ramen en deuren, die tegemoet komen aan de extreem hoge veiligheidsvereisten voor gebouwen zoals banken of ambassades. De kogelwerendheid van A92 BR wordt gegarandeerd door pantsering uit speciaal kogelwerend staal. Een kogelwerende dorpeloplossing is mogelijk voor naar binnen draaiende deuren.



EIGENSCHAPPEN

Bouwdiepte kader: 92 mm
Vleugeldiepte: 102 mm
Max. beglazing vleugel: 68 mm



PRESTATIES

Kogelwerendheid (Testen loodrecht en onder hoek)	Klasse FB6	EN 1522 - 1523
Inbraakwerendheid	RC4 (deuren)	EN1627 - 1630



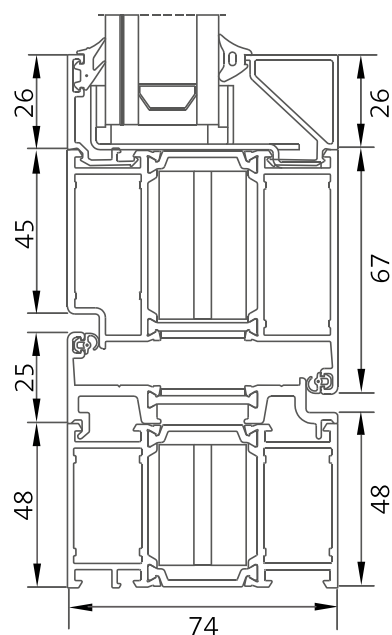
THERMO 74 - BRANDWEREND SYSTEEM

Thermo 74 is een aluminium systeem speciaal ontwikkeld voor de constructie van brandwerende deuren en scheidingswanden. Binnen het systeem is het mogelijk om enkele of dubbele deuren EI_{1,30} tot EI_{1,60} te maken. De deuren kunnen naar binnen of naar buiten draaiend uitgevoerd worden. Scheidingswanden kunnen gebouwd worden in EI_{1,30} tot EI_{1,60} uitvoering.

EIGENSCHAPPEN

Bouwdiepte kader: 74 mm
Vleugeldiepte: 74 mm
Max. beglazingsdikte: 7 tot 47 mm

Het systeem mag alleen geproduceerd en gemonteerd worden door gecertificeerde ondernemingen.



PRESTATIES

Thermische isolatie	$U_f < 3,0 \text{ W/m}^2\text{K}$ (Gipsvulling) $U_f < 3,5 \text{ W/m}^2\text{K}$ (Silicaatvulling)
Luchtdichtheid	Klasse 2
Waterdichtheid	Klasse 3A
Windweerstand	Klasse C1
Maximale afmetingen enkele deur	1400 x 3000 mm
Maximale afmetingen dubbele deur	2500 x 3000 mm
Maximale afmetingen scheidingswanden	6000 x 4000 mm
Brandwerende deuren	EI _{1,30} - EI _{1,60}
Brandwerende scheidingswanden	EI _{1,30} - EI _{1,60}



TIGAL

Hybride systeem met meerpuntssluiting rondom en gepatenteerd dichtingssysteem. Bij het openen ontstaat door de binnenwaartse beweging van de vleugel een ruimte van 6 mm tussen de vleugel en het vaste deel, vervolgens schuift de vleugel open.



EIGENSCHAPPEN

Bouwdiepte kader: 150 mm
Max. vleugelgewicht: 300 kg
Max. beglazingsdikte: 52 mm
Max. vleugelafmeting: 2000 x 2700 mm (B x H)
Max. breedte: 6500 mm
Microventilatiesysteem met vergrendelde ventilatiestand
Het gepatenteerde centrale dichtingssysteem garandeert een uitzonderlijke waterdichtheid
Strak design
Lage drempel (hoogte 15 mm) voor een makkelijke toegang voor personen met beperkte mobiliteit
Configuraties: vleugel-vast / vleugel-vast-vleugel
Toepassingen met of zonder thermische onderbreking. U_w tot 0.86 W/m²K ($U_g = 0.5$ W/m²K), voor afmetingen 2300 x 2180 mm (B x H) met verborgen vleugel en ingebouwd kader

PRESTATIES

Luchtdichtheid	Klasse A4 Microventilatie: Klasse A1	EN12207
Waterdichtheid	E1200	EN12208
Windweerstand	Klasse 5*	EN 12210
Inbraakwerendheid	RC2*	EN 1627 - 1630

* Beschikbaar in Q1 2023



ARTLINE - ARTLINE XL

Hoogwaardig thermisch onderbroken minimalistisch schuifstelsel met slank aanzicht t.h.v. middenhaak (38 of 26 mm).

Artline en Artline XL voldoen aan de CE-markering en beantwoorden aan de EPB-regelgeving. Artline schuift geluidloos op viervoudige inox loopwielen met stofdichte kogellagering (op een dubbele rail voor Artline XL).

EIGENSCHAPPEN

ARTLINE

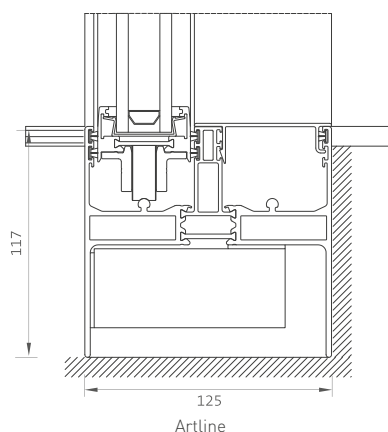
Bouwdiepte kader: 125 mm
 Vleugeldiepte: 47 mm
 Max. beglazing vleugel: 42 mm
 Max. vleugelgewicht: 320 kg
 Hoogte zonder extern zichtbare versterking**: 3 m
 Aanzichtbreedte middenhaak: 26 of 38 mm

ARTLINE XL

Bouwdiepte kader: 150 mm
 Vleugeldiepte: 57 mm
 Max. beglazingsdikte: 52 mm
 Max. vleugelgewicht: 500 kg *
 Hoogte zonder extern zichtbare versterking**: 3,5 m
 Aanzichtbreedte middenhaak: 26 of 38 mm

* tot 1200 kg op aanvraag.

** Afhankelijk van ligging en windlasten.



MOTORISATIE

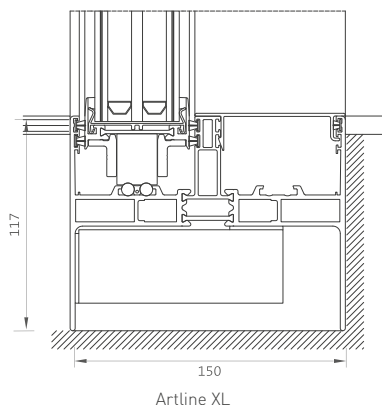
Hoogstaande elektrische aandrijving met de volgende mogelijkheden:

- Elektrische opening van 15 cm, verdere opening manueel uit te voeren
- Vleugelgewicht tot 450 kg
- Volledige elektrisch aangestuurde opening
 - Vleugelgewicht tot 350 kg
 - Vleugelgewicht tot 700 kg
 - Vleugelgewicht tot 1.200 kg (op aanvraag)
- De aansturing van de vleugels op het raam zelf, via afstandsbediening of via smartphone
- Deze oplossing is voorzien van een inbraakwerende vergrendeling, veiligheidsstop en een noodbatterij, waardoor uw raam steeds bedienbaar blijft
- De aandrijfmotor zit verborgen en blijft steeds toegankelijk



PRESTATIES

	Artline	Artline XL	
Thermische isolatie			
U_w ($U_g = 0,7 / \Psi = 0,051$)	1,20*	1,10*	
U_w ($U_g = 0,5 / \Psi = 0,039$)	0,98*	0,91*	
Luchtdichtheid	4	3	EN12207
Waterdichtheid	E750	E750	EN12208
Windweerstand	C3	C3	EN12210
Inbraakwerendheid	WK2	/	ENV 1627-1630



ARTLINE XL

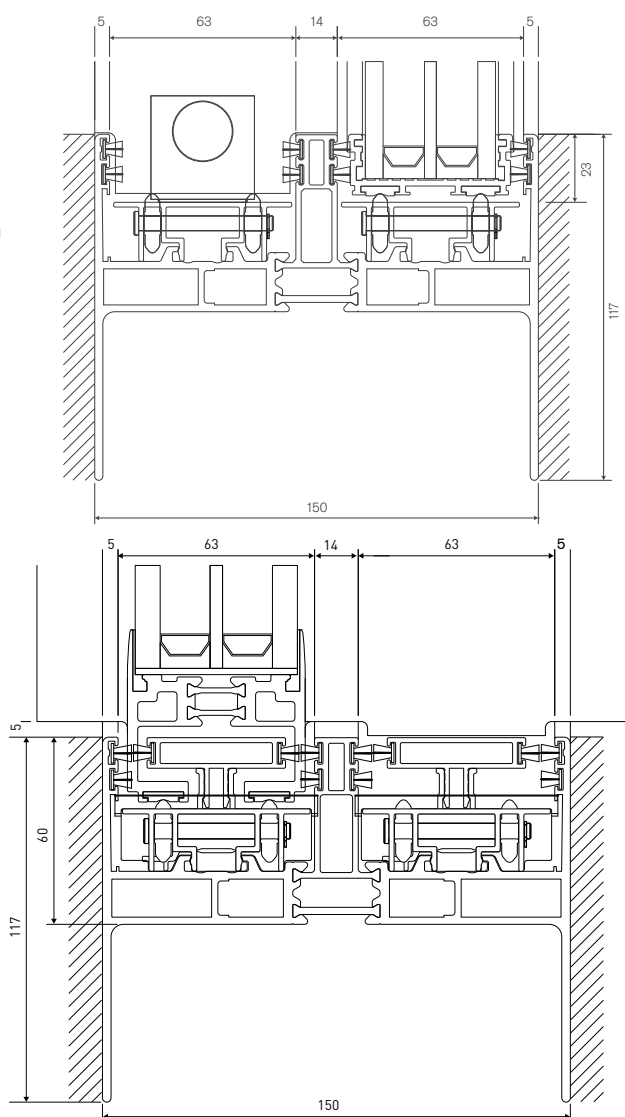
“ROLLERS IN THE FRAME” SOLUTION

Hoogwaardig thermisch onderbroken schuifstelsel met slank aanzicht t.h.v. de middenhaak (26 mm) waarbij de loopwielen geïntegreerd zijn in het kaderprofiel.

Geen zichtbaar aluminium onderaan, bovenaan en zijdelings. Transparantie tot 99%.

EIGENSCHAPPEN

Bouwdiepte kader: 150 mm
 Vleugeldiepte: 57 mm
 Max. beglazing vleugel: 45 mm
 Vleugelgewichten tot 500 kg
 Hoogte tot 3,5 meter zonder versterking
 Geïntegreerd rolmechanisme in bodemprofiel
 Minimalistisch design
 Voldoet aan de CE-markering



“FLUSH” SOLUTION

Hoogwaardig thermisch onderbroken minimalistisch schuifstelsel met slank aanzicht t.h.v. de middenhaak (26 mm) waarbij de loopwielen geïntegreerd zijn in het kaderprofiel.

EIGENSCHAPPEN

Bouwdiepte kader: 150 mm
 Vleugeldiepte: 57 mm
 Max. beglazing vleugel: 52 mm
 Vleugelgewichten tot 500 kg
 Hoogte tot 3,5 meter zonder versterking
 Geïntegreerd rolmechanisme in bodemprofiel
 Minimalistisch design

PRESTATIES

	Artline XL Rollers	
Thermische isolatie: U_w ($U = 0,7 / \psi = 0,051$) U_w ($U_g = 0,5 / \psi = 0,039$)	1,10*	0,91*
Luchtdichtheid	3	EN12207
Waterdichtheid	E750	EN12208
Windweerstand	C3	EN12210
Inbraakwerendheid	/	ENV 1627-1630



* U_w waarde gebaseerd op een raam van 3000 x 2800 mm

CONFORT 160

Uiterst performant thermisch onderbroken systeem voor aluminium schuifdeuren met een hefschuif- of schuifvleugel. Confort 160 is beschikbaar in 1-, 2- en 3-rail. De 'straight cut' oplossing in de 1-rail uitvoering kan tot op het niveau van het vloeroppervlak worden ingewerkt waardoor een drempelloze toegang ontstaat. De hoekopstelling (90°) zonder vaste stijl heeft als belangrijk voordeel dat er geen vastgelegde sluitvolgorde is.



PRESTATIES

Technische goedkeuring	ATG 2872		
	Schuif	Hefschuif	
Luchtdichtheid	4	4	EN12207
Waterdichtheid	8A	E900	EN12208
Windweerstand	C4	C4	EN 12210
Inbraakwerendheid	Klasse 2		EN1627-1630

EIGENSCHAPPEN

- Bouwdiepte kader: 160 mm
- Vleugeldiepte: 70 mm
- Max. beglazingsdikte: 53 mm
- Minimale aanzichtbreedte:
 - Vast gedeelte: 55 mm
 - Schuivend gedeelte: 104 mm
 - Middennaad: 126 mm

De combinatie van sterke profielen en harde kunststof wielen in een stalen behuizing maakt dat Confort 160 zonder extra versterking een hoogte van 3 m haalt.

Het maximaal vleugelgewicht bedraagt 400 kg. Door het gebruik van PE-inserts (Foam-Power® concept) zijn vijf verschillende isolatieniveaus haalbaar.

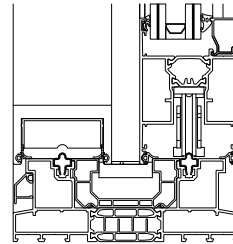
Voldoet aan de CE-markering en beantwoordt aan de EPB-regelgeving.

SAPA is er tevens in geslaagd om voor dit systeem, met een bouwdiepte van 60 mm, het Minergie label te behalen ($U_w < 1,0 \text{ W/m}^2\text{K}$).



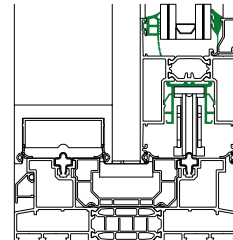
CONFORT 160 BASIC

- U_f tot 3,9 W/m²K



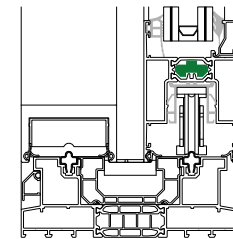
CONFORT 160 I

- U_f tot 3,3 W/m²K
- Verbeterde thermische beglazingsrubbers
- Beslag gemonteerd in isolatieprofiel



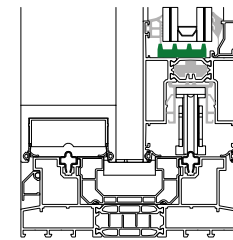
CONFORT 160 SI

- U_f tot 3,0 W/m²K
- Verbeterde thermische beglazingsrubbers
- Beslag gemonteerd in isolatieprofiel
- Voorgevormde PE-inserts in kader- en vleugelprofiel (concept Foam-Power®)



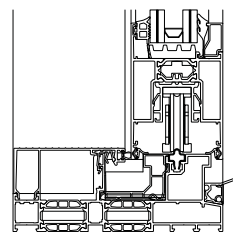
CONFORT 160 SHI

- U_f tot 2,9 W/m²K
- Verbeterde thermische beglazingsrubbers
- Beslag gemonteerd in isolatieprofiel
- Voorgevormde PE-inserts in kader- en vleugelprofiel (concept Foam-Power®)
- PE-insert in de glassponning (concept Foam-Power®)



CONFORT 160 SHI MINERGIE®

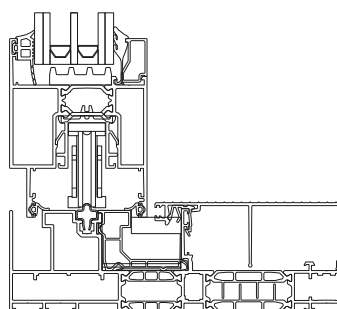
- $U_f = 1,3$ W/m²K - 2,9 W/m²K
- Verbeterde thermische beglazingsrubbers
- Beslag gemonteerd in isolatieprofiel
- Voorgevormde PE-inserts in kader- en vleugelprofiel (concept Foam-Power®)
- PE-insert in de glassponning (concept Foam-Power®)
- Enkel beschikbaar voor 1-rail



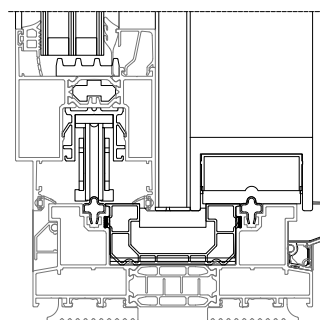
CONFORT 160 XL

Naar aanleiding van de toenemende eisen werd Confort 160, 1-rail uitgebreid op vlak van glasmogelijkheden voor het vaste deel in het buitenkader. Hierdoor kan glas met een dikte van 72 mm toegepast worden. Ook in de vleugel kan glas tot een diepte van 63 mm opgenomen worden.

Confort 160 behoort hiermee tot de meest performante systemen en kan voldoen aan het isolatieniveau voor een passief huis.



1-rail



2-rail



CONFORT SMARTLINE

Confort Smartline is een geoptimaliseerd schuifstelsel dat dankzij het technisch doordacht concept tot een nieuwe generatie schuifsystemen behoort. Dit is een thermisch onderbroken systeem voor aluminium schuifdeuren met een schuif- of hefschuifvleugel. De Confort Smartline heeft een vast kader in uitvoeringen met 1-, 2- of 3-rail.

Het buitenkader is zodanig ontworpen dat de dorpel tot op het niveau van het vloeroppervlak kan ingewerkt worden en er bijgevolg geen hinder is van een mogelijke overstap.

EIGENSCHAPPEN

- Bouwdiepte kader: 160 mm
- Vleugeldiepte: 70 mm
- Minimale aanzichtbreedte:
 - Vast gedeelte: 53 mm
 - Schuivend gedeelte: 122 mm tot 143 mm
 - Middennaad: 92 mm

Het max. vleugelgewicht bedraagt 250 kg voor de schuifversie en 330 kg voor de hefschuifversie. Efficiënte waterevacuatie van het vleugel- en kaderprofiel.

De hefschuifversie is voorzien van EPDM dichtingen op de vleugel, wat een verhoogde waterdichtheid garandeert.

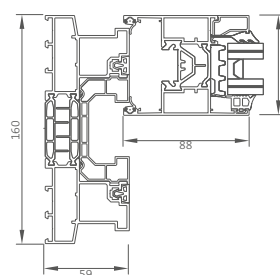
Hoog gebruikscomfort dankzij het gebruik van tandemloopwielen uit kunststof, voorzien van stofdichte naaldlager en rail uit inox.

Veiligheidsbeslag met vijfpuntsluiting kan op alle types voorzien worden.

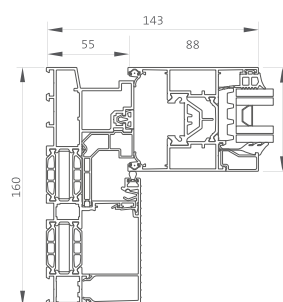
Zelfopspannende inox egalisatiehoeken verzekeren naadloze hoekverbindingen.

Alle standaard zonwering- en ventilatiesystemen kunnen gemakkelijk geïntegreerd worden.

Voldoet aan de CE-markering en beantwoordt aan de EPB-regelgeving.



2-rail



1-rail

U_w van 1,2 W/m²K (glas 1,0 met thermische spacer; 1-rail 4500 x 2300 mm)

U_w van 0,76 W/m²K (glas 0,5 met thermische spacer; 1-rail 4500 x 2300 mm; 1/3 opengaand deel; 2/3 vast deel)



PRESTATIES

Technische goedkeuring	ATG 2872		
Thermische isolatie			
Basic	U_i max. 3,5 W/m ² K		
SI	U_i max. 2,9 W/m ² K		
SHI	U_i max. 2,8 W/m ² K		
	Schuif	Hefschuif	
Luchtdichtheid	4	4	EN12207
Waterdichtheid	8A	E900	EN12208
Windweerstand	C3	C4	EN 12210
Inbraakwerendheid	RC2		EN 1627 - 1630

CONFORT SMARTLINE

CONFORT SMARTLINE XS

- Confort Smartline XS combineert een exceptionele aanzichtbreedte met een performant en thermisch raam.
- Aanzicht middenstijl - 36 mm.
- Aan de uitwerking voor de rail onder en boven: geen zichtbare eindstukken.
- 1-rail binnen- en buitenschuivend + 2-rail.
- Beschikbaar in zowel schuif- als hefschuifuitvoering.
- Hoogte tot 2800 mm. Afhankelijk van locatie en raambelasting zijn hoogtes van 2800 mm en hoger ook mogelijk.
- Max. vleugelgewicht: 250 kg schuif - 330 kg hefschuif
- Thermische waarden vergelijkbaar met de standaard Confort Smartline.

	Schuif	Hefschuif	
Luchtdichtheid	4	4	EN12207
Waterdichtheid	8A	E900	EN12208
Windweerstand	C3	C4	EN 12210



CONFORT SMARTLINE XL

Om te beantwoorden aan de stijgende isolatie-eisen bestaat de mogelijkheid om in de Confort Smartline 1-rail, glas tot 73 mm bouwdiepte te gebruiken in het vast deel. Dankzij deze Confort Smartline XL oplossing kunnen de thermische eisen perfect gecombineerd worden met de architecturale tendens van minimale zichtvlakken. De 1-rail-oplossing is in opmars dankzij het design.

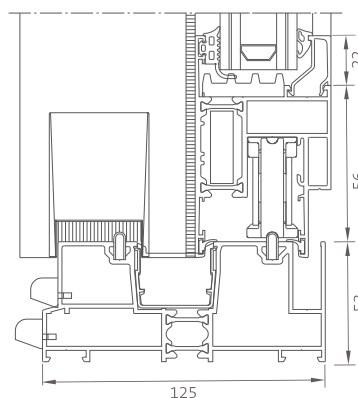
Met deze oplossing kan een U_w -waarde van minder dan $0,8 \text{ W/m}^2\text{K}$ (*) behaald worden en dus voldaan worden aan het passiefhuis niveau.

* schuifraam: $4500 \times 2300 \text{ mm}$, verdeling 1/3 opengaand, 2/3 vast, $U_g: 0,5 \text{ W/m}^2\text{K}$



CONFORT 130

Thermisch onderbroken systeem voor aluminium schuifdeuren met een hefschuif- of schuifvleugel met 1 of 2 rails, geïntegreerd in het concept Confort 125.

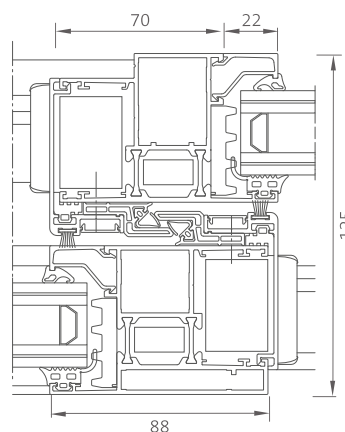


EIGENSCHAPPEN

Bouwdiepte kader: 125 mm
Vleugeldiepte: 60 mm
Max beglazingsdikte: 44 mm

Minimale aanzichtbreedte:
- Vast gedeelte: 53 mm
- Schuivend gedeelte: 131 mm
- Middennaad: 88 mm

Vleugelgewichten tot 240 kg voor schuiframen en tot 300 kg voor hefschuiframen.
Verschillende isolatieniveaus: Basic (B) en Super High Insulated (SHI)



PRESTATIES

Technische goedkeuring	ATG 15/2717		
	Schuif	Hefschuif	
Thermische isolatie	$U_i = 2,6 - 5,4 \text{ W/m}^2\text{K}$	$U_i = 2,0 - 4,4 \text{ W/m}^2\text{K}$	
Luchtdichtheid	4	4	EN12207
Waterdichtheid	7A	9A	EN12208
Windweerstand	C3	C3	EN 12210



CONFORT 125

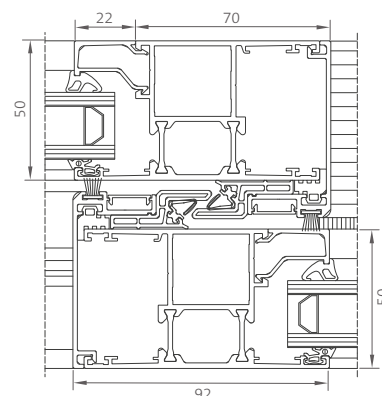
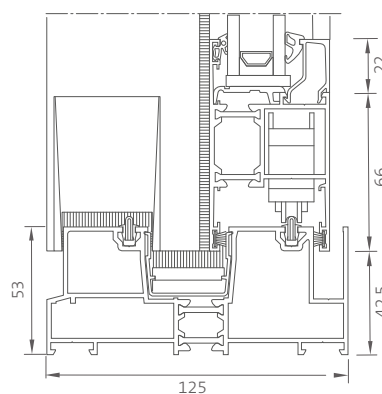
Thermisch onderbroken systeem voor aluminium schuifdeuren met een hefschuif- of schuifvleugel met 1, 2 of 3 rails.

EIGENSCHAPPEN

Bouwdiepte kader 1- en 2-rail: 125 mm
 Bouwdiepte kader 3-rail: 169 mm
 Vleugeldiepte: 50 mm
 Max. beglazingsdikte: 36 mm

De thermische isolatie wordt verzekerd door glasvezelversterkte polyamide strips tot 24 mm.

Dankzij de combinatie van sterke profielen met een uitgekiend systeem van inox tandem loopwielen kunnen grote glasoppervlaktes (tot 2,5 m hoogte) opgetrokken worden, zonder in te boeten op bedieningscomfort. Elke vleugel kan een gewicht dragen tot 240 kg en zelfs tot 300 kg bij de hefschuifversie.



PRESTATIES

Technische goedkeuring	ATG 15/2717		
Thermische isolatie	$U_t = 2,8 - 6,2 \text{ W/m}^2\text{K}$		
	Schuif	Hefschuif	
Luchtdichtheid	4	4	EN12207
Waterdichtheid	7A	9A	EN12208
Windweerstand	C3	C3	EN 12210
Akoestische isolatie	$R_w (C;C_1) = 41 (-1;-3) \text{ dB} (12/12/44.4A)$	/	EN ISO 717 - EN ISO 140
Inbraakwerendheid	RC 2	RC 2	ENV 1627 - 1630
Schoktest	Klasse 5	/	EN 13049







CROWN

Thermisch onderbroken aluminium vouwdeur. Veelzijdige combinatie van schuif- en draaivleugels, van 2 tot 7 vleugels. Crown kan uitgevoerd worden met naar binnen of naar buiten opengaande delen. Het doorlopend scharnierprofiel voorkomt het inklemmen van vingers en geeft gelijktijdig een strak uitzicht aan de vouwdeur.

Beschikbaar in twee vleugeldesigns: standaard ("afgeschuind") en Slim Line.

EIGENSCHAPPEN

Bouwdiepte kader: 75 mm

Vleugeldiepte: 75 mm

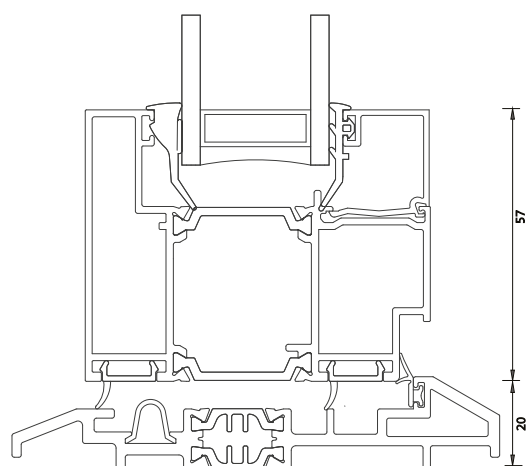
Max. beglazingsdikte: 32 mm

Max. vleugelgewicht: 100 kg

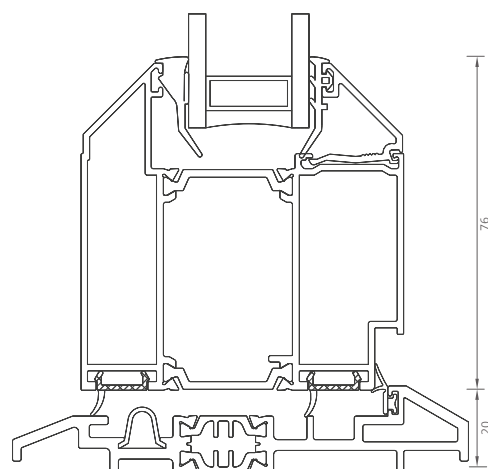
Max. vleugelbreedte: 1000 mm

Max. hoogte: 3000 mm; 2500 mm voor Slim Line

Opmerking: bij naar binnen draaiende elementen staan de glaslatten aan de buitenkant.



Slim Line



Standaard

PRESTATIES

Thermische isolatie	U_p tot 1,4 W/m ² K		
	Naar buiten draaiend	Naar binnen draaiend	
Luchtdichtheid	7A	3A	EN12207
Waterdichtheid	Klasse 3	Klasse 3	EN12208
Windweerstand	4A	4A	EN 12210
Inbraakwerendheid	RC2	RC2	EN 1627 - 1630



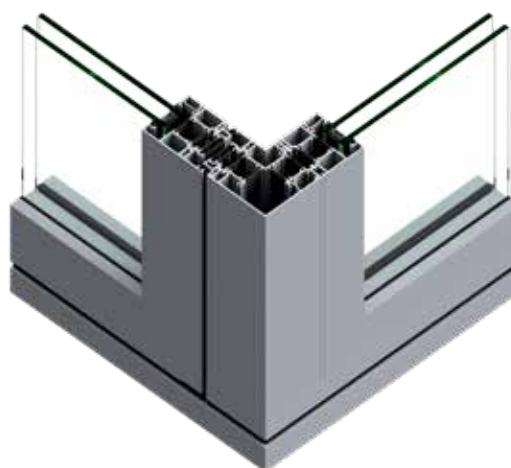
AMBIAL

AMBIAL is een vouwdeursysteem voor grote openingen, ontworpen om aan alle architectonische wensen te voldoen, zowel bij nieuwbouw als renovatie. De vouwdeur kan zowel naar binnen als naar buiten opengaand uitgevoerd worden.



EIGENSCHAPPEN

Bouwdiepte kader: 75 mm
Vleugelprofiel met hoogte 63 mm voor de standaardversie en 73 mm voor de versterkte versie, voor grote afmetingen
Max. vleugelgewicht: 150 kg
Max. vleugelafmeting: 1200 x 3000 mm (B x H) met een maximale totale openingsbreedte van 12 m
Verschillende configuraties mogelijk, tot 10 vleugels, hetzij in een rechte lijn of in open hoek, zonder vaste hoekstijl
Beglazingsdikte van 9 tot 59 mm
Verlaagde drempel is mogelijk dankzij de dubbele borstel



PRESTATIES

Thermische isolatie	$U_w = 0.95 \text{ W/m}^2\text{K}$ met $U_g = 0.5 \text{ W/m}^2\text{K}$	
Luchtdichtheid	4	EN 12207
Waterdichtheid	E750	EN 12208
Windweerstand	C3/B3	EN 12210
Akoestische isolatie	R_w tot 43 dB	EN ISO 717/1
Corrosieweerstand van het beslag	Graad 5 / 25.000 cycli (optioneel cylinderslot getest op 400.000 cycli)	EN13126-15





VERANDASYSTEMEN



TOPECO

Top Eco is een niet-thermisch onderbroken aluminium profielsysteem voor pergola's, carports, terrasoverkappingen dat makkelijk en snel te produceren en te monteren is.

- Verschillende design mogelijkheden.
- Vaste dakhelling van 8°.
- Combinatie mogelijk met alle draai- en schuifsystemen van SAPA.



TOPLINE PRO

Thermisch onderbroken aluminium profielsysteem voor veranda's in allerlei vormen.

- Modulair systeem
- Eenvoudige montage
- Verschillende designs mogelijk



TOPVIEW

Thermisch onderbroken aluminium profielsysteem voor leefruimtes en veranda's.

- Elegant profiel design en diversiteit aan vormgeving, zonder verlies aan technische kwaliteiten.
- Eenvoudige opbouw en snelle montage dankzij recht afgesneden dragers en max. beglazingsdikte: 38 mm.
- Vaste dakhelling van 30°.
- Combinatie met buitenzonwering en rolluiken is perfect mogelijk zonder extra profielen.



TENTAL

Thermisch onderbroken aluminium gevelsysteem met een slanke aanzichtbreedte van 50 of 60 mm. Het systeem is uiterst geschikt voor grote glaspartijen en realiseert zo een maximale lichtinval.

TENTAL is ontwikkeld met aandacht voor ecodesign om demontage te vergemakkelijken en circulariteit te bevorderen. De profielen zijn gemaakt van Hydro CIRCAL 75R dat bestaat uit minstens 75% gerecycled end-of-lifecycle aluminium (post-consumer schroot). TENTAL doorloopt de certificatieprocedure om het Cradle-to-Cradle label te verkrijgen en draagt bij tot de bouw van duurzame gebouwen die in aanmerking komen voor de belangrijke milieucertificaten.

Vier octrooien maken het mogelijk de materialen te optimaliseren, de fabricage te vereenvoudigen en de installatie te vergemakkelijken. De installatie van de beglazingsrubbers wordt droog uitgevoerd, zonder gebruik van lijm of kit ter plaatse, zonder verpakking en zonder afval.



TENTAL 50

- Standaard gevelsysteem, mogelijk in de opstelling regel-regel en stijl-regel.
- Aanzichtbreedte stijl- en regelprofielen: 50mm
- Vlakke gevel of gevel in facet tot +/- 10°
- Elke module kan panelen tot 500 kg dragen
- Onzichtbare afwatering
- Compatibel met gamma ramen, deuren en schuiframen.
- Inbraakwerendheid: RC2/RC3 (beschikbaar vanaf 2023)

TENTAL 60

- Speciaal ontwikkeld voor gevels met grote glasoppervlakken, mogelijk in de opstelling stijl-regel.
- Aanzichtbreedte stijl- en regelprofielen: 60mm
- Vlakke gevel of gevel in facet tot +/- 10°
- Elke module kan panelen tot 850 kg dragen, met max. oppervlakte van meer dan 12 m², afhankelijk van de toegepaste beglazing
- Onzichtbare afwatering
- Compatibel met gamma ramen, deuren en schuiframen
- Inbraakwerendheid: RC2/RC3 (beschikbaar vanaf 2023)

PRESTATIES

	TENTAL 50	TENTAL 60
Luchtdichtheid	AE1500	AE1200
Waterdichtheid	RE1500	RE1500
Windweerstand	2000 Pa (sec. 3000 Pa)	2000 Pa (sec. 3000 Pa)

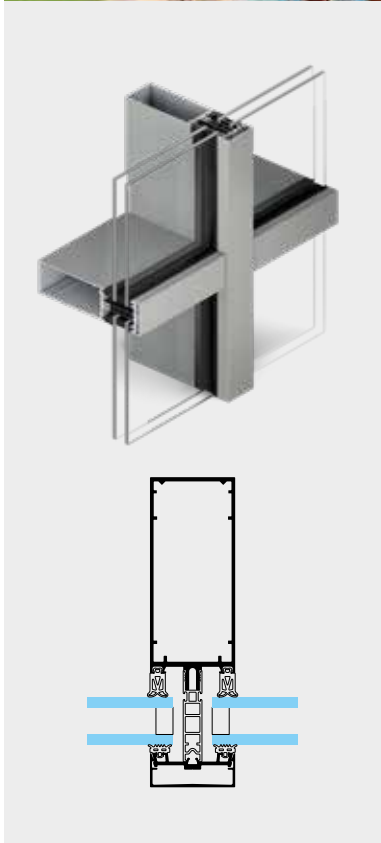


TENTAL

TENTAL BIEDT TAL VAN DESIGNMOGELIJKHEDEN DANKZIJ DE DIVERSITEIT AAN STIJLEN EN AFDEKKAPPEN DIE TOT HET GAMMA BEHOREN.

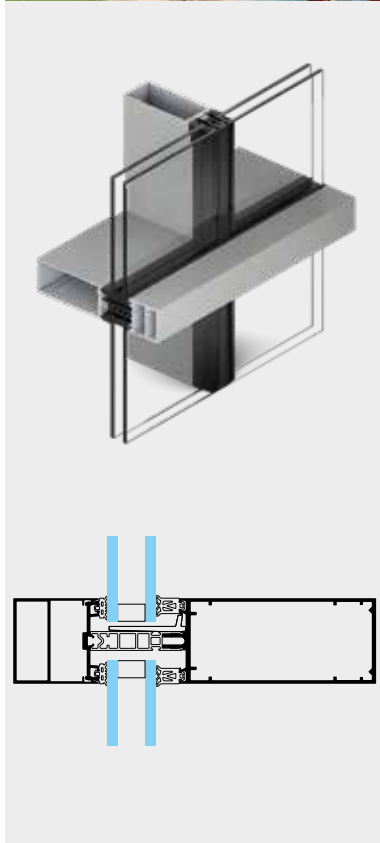
TENTAL DECORATIEVE AFDEKKAPPEN

- Aanzichtbreedte: 50 mm of 60 mm
- Vullingsdikte: 6 - 62 mm
- Standaard of hoog isolatieniveau
- Raam- of stijlafwatering
- Facetoplossing tot +/- 10°
- 90° hoek-oplossing
- Inbraakwerendheid: RC2/RC3 (beschikbaar vanaf 2023)



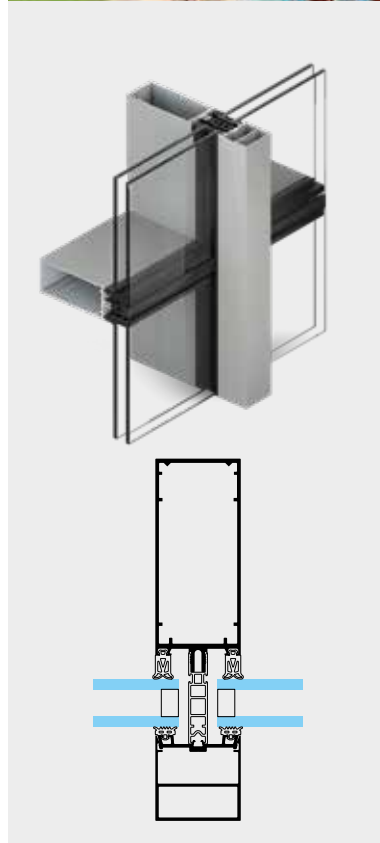
TENTAL HL-AFDEKKAP (HORIZONTALE LIJNEN)

- Aanzichtbreedte: 50 mm of 60 mm
- Vullingsdikte: 6 - 62 mm
- Standaard isolatieniveau
- Raam- of stijlafwatering



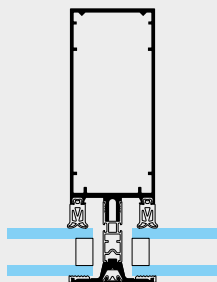
TENTAL VL-AFDEKKAP (VERTICALE LIJNEN)

- Aanzichtbreedte: 50 mm of 60 mm
- Vullingsdikte: 6 - 62 mm
- Standaard isolatieniveau
- Raam- of stijlafwatering
- Facetoplossing tot +/- 10°



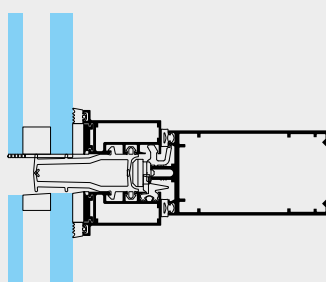
TENTAL VLAKKE AFDEKKAP

- Aanzichtbreedte: 50 mm of 60 mm
- Vullingsdikte: 6 - 62 mm
- Standaard of hoog isolatieniveau
- Raam- of stijlfwatering



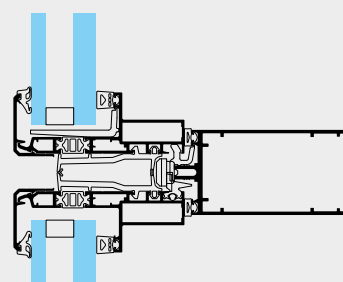
TENTAL STRUCTURELE SILICONE GLAS (SSG)

- Aanzichtbreedte: 50 mm of 60 mm
- Vullingsdikte: 28 - 44 mm
- Standaard isolatieniveau
- Raamafwatering



TENTAL BEGLAZING GLASLAT (BG)

- Aanzichtbreedte: 50 mm of 60 mm
- Vullingsdikte: 28 - 44 mm
- Standaard isolatieniveau
- Raamafwatering



NRGY 62

Thermisch onderbroken aluminium gevelsysteem met een slanke aanzichtbreedte van 62 mm. Het systeem is uiterst geschikt voor grote glaspartijen en realiseert zo een maximale lichtinval. NRGY 62 biedt oplossingen voor verticale, schuine en daktoepassingen, evenals gevels in facet. Er kunnen nagenoeg onzichtbare opengaande delen in de gevel worden geïntegreerd. Dit zowel parallel als top hung.

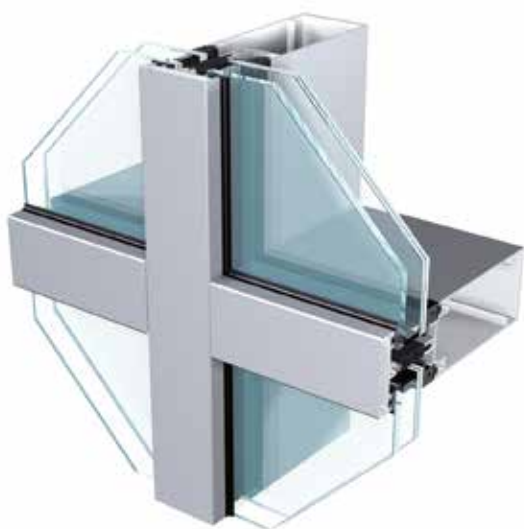
EIGENSCHAPPEN

Aanzichtbreedte afdekprofiel: 62 mm
Max. beglazingsdikte: 61 mm
Bouwdiepte in functie van de belasting van 51 tot 246 mm

De thermische isolatie wordt verzekerd door doorlopende ABS kunststofprofielen of PE foam.

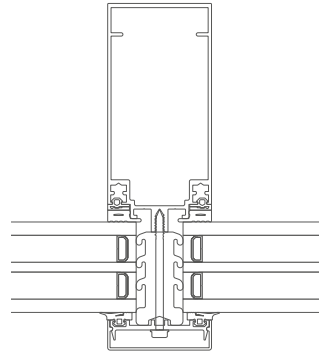
PRESTATIES

Luchtdichtheid	AE 1800	EN 12152
Waterdichtheid	RE 1800	EN 12154
Windweerstand	2000	EN 13116
Schoktest	I5 / E5	EN 14019
Akoestische isolatie	$R_w [C;C_w] \text{ dB} = 43 (-1; -5) \text{ dB}$ 66.2/15Ar/44.2 A	



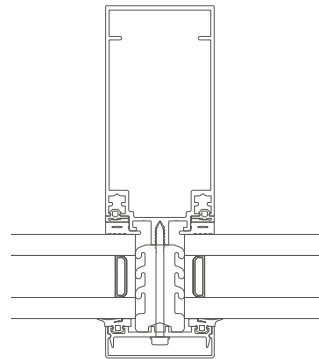
NRGY 62 SHI

- NRGY 62 SHI, thermische prestaties volgens "passief huis"-normen.
- $U_m, U_t = 0,88 \text{ W/m}^2\text{K}$
- Foam-Power®-isolator met een diepte van 59 mm
- $U_{cw} = 0,80 \text{ W/m}^2\text{K}$ ($U_g = 0,70$)
- $U_{cw} = 0,61 \text{ W/m}^2\text{K}$ ($U_g = 0,50$)



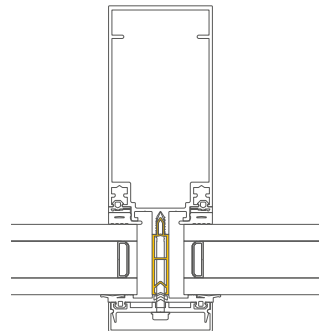
NRGY 62 SI

- $U_m, U_t = 0,97 - 0,98 \text{ W/m}^2\text{K}$
- Foam-Power®-isolator met een diepte van 52 mm
- $U_{cw} = 1,2 \text{ W/m}^2\text{K}$ ($U_g = 1,1$)
- $U_{cw} = 0,82 \text{ W/m}^2\text{K}$ ($U_g = 0,70$)
- $U_{cw} = 0,64 \text{ W/m}^2\text{K}$ ($U_g = 0,50$)



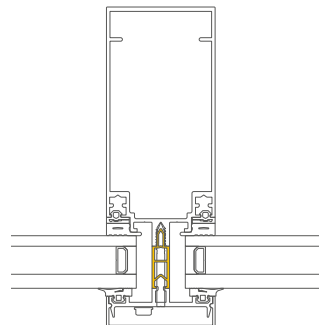
NRGY 62 I

- $U_m, U_t = 2,0 - 2,2 \text{ W/m}^2\text{K}$
- $U_{cw} = 1,3 \text{ W/m}^2\text{K}$ ($U_g = 1,1$)
- $U_{cw} = 0,89 \text{ W/m}^2\text{K}$ ($U_g = 0,70$)
- $U_{cw} = 0,71 \text{ W/m}^2\text{K}$ ($U_g = 0,50$)



NRGY 62 BASIC

- $U_m, U_t = 2,4 - 2,7 \text{ W/m}^2\text{K}$
- $U_{cw} = 1,3 \text{ W/m}^2\text{K}$ ($U_g = 1,1$)
- $U_{cw} = 0,93 \text{ W/m}^2\text{K}$ ($U_g = 0,70$)
- $U_{cw} = 0,74 \text{ W/m}^2\text{K}$ ($U_g = 0,50$)



U_{cw} -waarden berekend voor een model van 4 m² met glas.

ELEGANCE 52 ST

Thermisch onderbroken aluminium gevelsysteem met een slanke aanzichtbreedte van 52 mm. De afwerking ST biedt oplossingen voor verticale, schuine en daktoepassingen, evenals gevels in facet.

EIGENSCHAPPEN

Aanzichtbreedte afdekprofiel: 52 mm.
Max. beglazingsdikte: 56 mm.
Bouwdiepte in functie van de belasting van 16 tot 310 mm.

Door het gebruik van thermische rubbers, ABS en/of PE-inserts (Foam-Power® concept) zijn er vier isolatieniveaus haalbaar. Elegance 52 SHI haalt het passiefhuis isolatieniveau (IFT-richtlijn). Er kunnen nagenoeg onzichtbare opengaande delen in de gevel worden geïntegreerd. Dit zowel parallel als top hung.

Elegance 52 ST biedt tal van mogelijkheden op vlak van design omwille van de diversiteit aan stijlen en afdekcapen die tot het gamma behoren.



ELEGANCE 52 BASIC

- $U_m, U_t = 2,8 - 3,5 \text{ W/m}^2\text{K}$
- $U_{cw} = 1,31 \text{ W/m}^2\text{K}$ ($U_g = 1,1$)
- $U_{cw} = 0,94 \text{ W/m}^2\text{K}$ ($U_g = 0,7$)



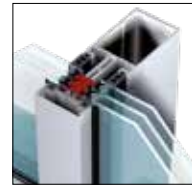
ELEGANCE 52 I

- $U_m, U_t = 2,1 - 2,5 \text{ W/m}^2\text{K}$
- $U_{cw} = 1,29 \text{ W/m}^2\text{K}$ ($U_g = 1,1$)
- $U_{cw} = 0,92 \text{ W/m}^2\text{K}$ ($U_g = 0,7$)
- $U_{cw} = 0,74 \text{ W/m}^2\text{K}$ ($U_g = 0,5$)



ELEGANCE 52 SI

- $U_m, U_t = 1,1 - 1,3 \text{ W/m}^2\text{K}$
- $U_{cw} = 1,25 \text{ W/m}^2\text{K}$ ($U_g = 1,1$)
- $U_{cw} = 0,87 \text{ W/m}^2\text{K}$ ($U_g = 0,7$)
- $U_{cw} = 0,69 \text{ W/m}^2\text{K}$ ($U_g = 0,5$)



ELEGANCE 52 SHI

- $U_m, U_t = 0,94 - 1,0 \text{ W/m}^2\text{K}$
- $U_{cw} = 0,80 \text{ W/m}^2\text{K}$ ($U_g = 0,7$)
- $U_{cw} = 0,61 \text{ W/m}^2\text{K}$ ($U_g = 0,5$)



U_{cw} -waarden berekend voor een model van 4 m² met glas.

PRESTATIES

Akoestische isolatie	R_w (C;C _v) = 42 (-2;-5) dB (12/16/44.2)	EN ISO 717/1-EN 20140-2
Luchtdichtheid	A4	EN 12152
Waterdichtheid	R1500	EN 12154
Windweerstand	3000 Pa (4500 Pa)	EN 13116
Inbraakwerendheid	RC2 en RC3	EN 1627: 2011
Schoktest	I5 en E5	EN 14019

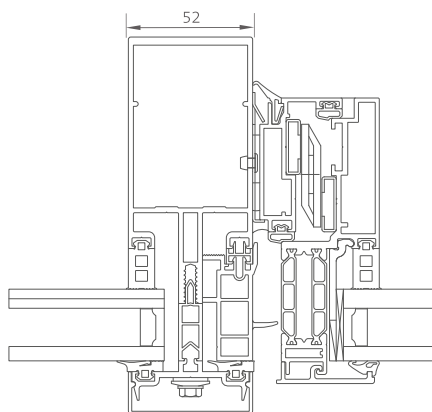
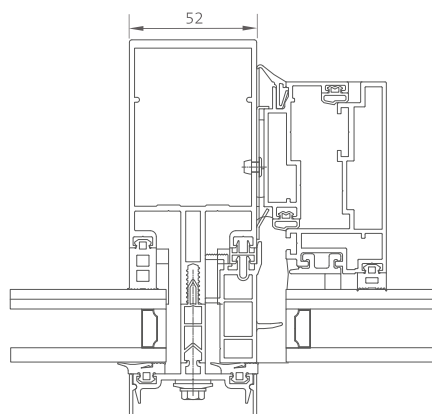
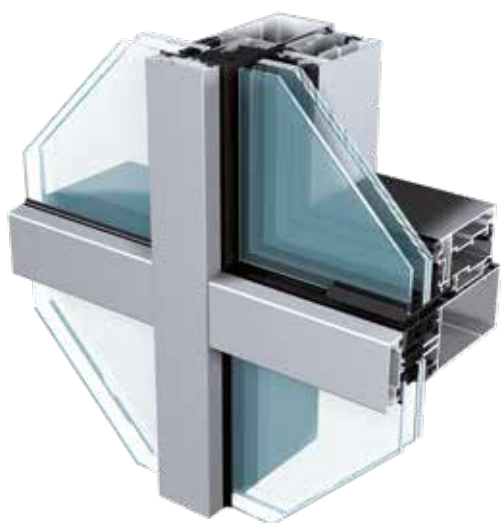


ELEGANCE 52 IT

Elegance 52 IT is een uitzetakraam, dat speciaal ontwikkeld werd om een aluminium raam met minimale aanzichtbreedte te integreren in de Elegance 52 ST en HL-gevelsystemen. Een belangrijk pluspunt is dat de opengaande delen nauwelijks van de vaste kunnen worden onderscheiden.

EIGENSCHAPPEN

Structurele beglazing
Max. beglazingsdikte: 30 mm



PRESTATIES

Thermische isolatie	Basic	$U_m, U_i = 2,8 - 3,5 \text{ W/m}^2\text{K}$
	I	$U_m, U_i = 2,1 - 2,5 \text{ W/m}^2\text{K}$
	SI	$U_m, U_i = 1,1 - 1,5 \text{ W/m}^2\text{K}$
	SHI	$U_m, U_i = 0,94 - 1,0 \text{ W/m}^2\text{K}$
Luchtdichtheid	AE 750	EN 12152
Waterdichtheid	RE 1200	EN 12154
Windweerstand	3000 Pa	EN 13116





sapa:

IMAGINE WHAT'S NEXT

Hydro Building Systems Belgium nv
Industriezone 11, 3400 Landen
www.sapa.be

